



Môn học

LÝ THUYẾT ĐIỀU KHIỂN TỰ ĐỘNG

Giảng viên: TS. Huỳnh Thái Hoàng

Bộ môn Điều Khiển Tự Động

Khoa Điện – Điện Tử

Đại học Bách Khoa TP.HCM

Email: hthoang@hcmut.edu.vn

Homepage: <http://www2.hcmut.edu.vn/~hthoang/>

Chương 2

MÔ HÌNH TOÁN HỌC HỆ THỐNG ĐIỀU KHIỂN LIÊN TỤC



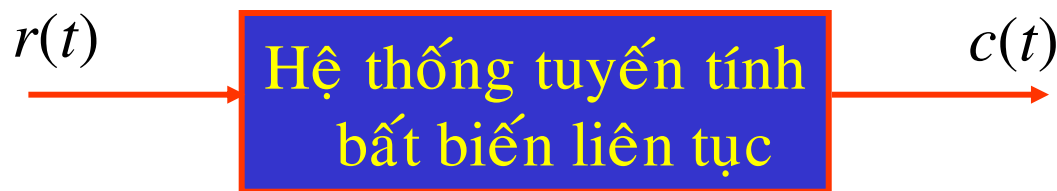
Nội dung chương 2

- ★ Khái niệm về mô hình toán học
- ★ Hàm truyền
 - ▲ Phép biến đổi Laplace
 - ▲ Định nghĩa hàm truyền
 - ▲ Hàm truyền của một số phần tử
- ★ Hàm truyền của hệ thống tự động
 - ▲ Đại số sơ đồ khối
 - ▲ Sơ đồ dòng tín hiệu
- ★ Phương trình trạng thái (PTTT)
 - ▲ Khái niệm về PTTT
 - ▲ Cách thành lập PTTT từ phương trình vi phân
 - ▲ Quan hệ giữa PTTT và hàm truyền



Khái niệm về mô hình toán học

- ★ Hệ thống điều khiển thực tế rất đa dạng và có bản chất vật lý khác nhau.
- ★ Cần có cơ sở chung để phân tích, thiết kế các hệ thống điều khiển có bản chất vật lý khác nhau. **Cơ sở đó chính là toán học.**
- ★ Quan hệ giữa tín hiệu vào và tín hiệu ra của một **hệ thống tuyến tính bất biến liên tục** có thể mô tả bằng **phương trình vi phân tuyến tính hệ số hằng**:

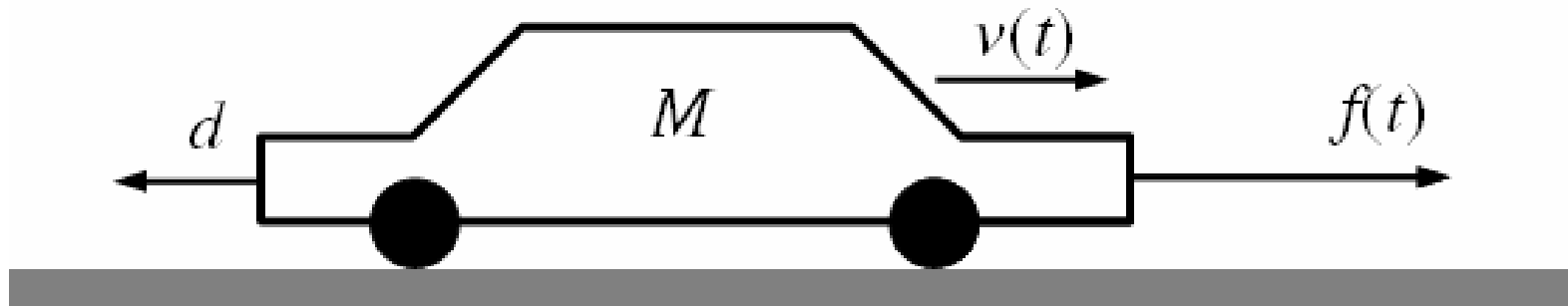


$$a_0 \frac{d^n c(t)}{dt^n} + a_1 \frac{d^{n-1} c(t)}{dt^{n-1}} + \dots + a_{n-1} \frac{dc(t)}{dt} + a_n c(t) = b_0 \frac{d^m r(t)}{dt^m} + b_1 \frac{d^{m-1} r(t)}{dt^{m-1}} + \dots + b_{m-1} \frac{dr(t)}{dt} + b_m r(t)$$

n : bậc của hệ thống, hệ thống hợp thức nếu $n \geq m$.

a_i, b_i : thông số của hệ thống

Thí dụ 2.1: Đặc tính động học tốc độ xe ô tô



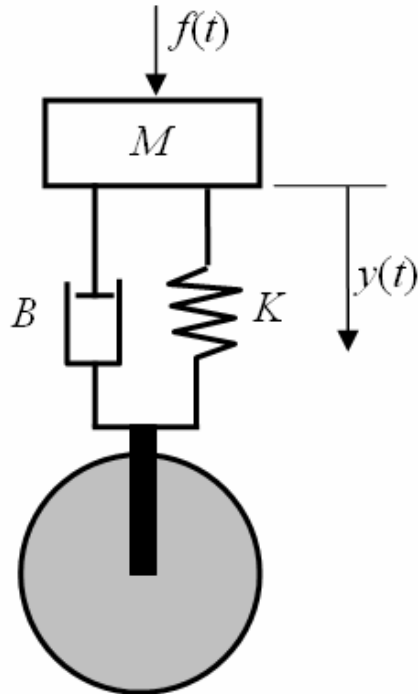
$$M \frac{dv(t)}{dt} + Bv(t) = f(t)$$

M : khối lượng xe, B hệ số ma sát: thông số của hệ thống

$f(t)$: lực kéo của động cơ: tín hiệu vào

$v(t)$: tốc độ xe: tín hiệu ra

Thí dụ 2.2: Đặc tính động học hệ thống giảm chấn của xe



$$M \frac{d^2 y(t)}{dt^2} + B \frac{dy(t)}{dt} + Ky(t) = f(t)$$

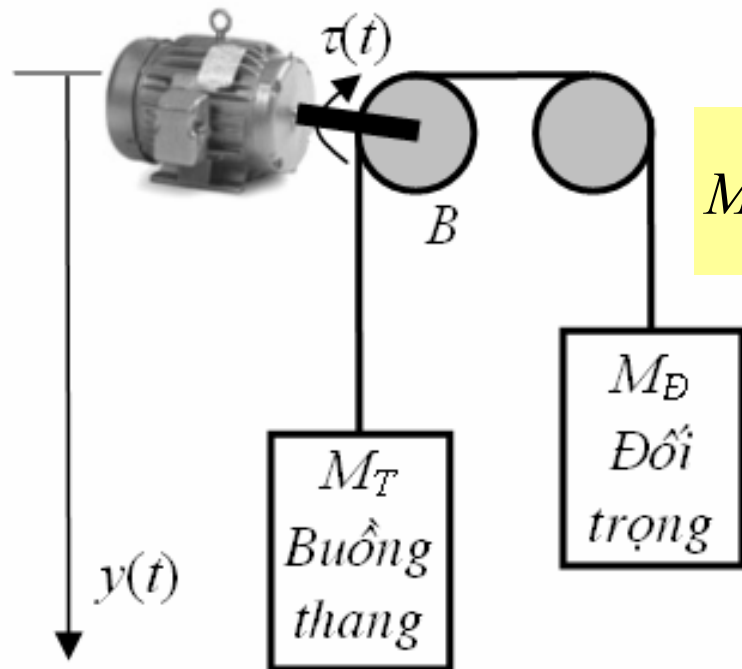
M : khối lượng tác động lên bánh xe,

B hệ số ma sát, K độ cứng lò xo

$f(t)$: lực do sóc: tín hiệu vào

$y(t)$: dịch chuyển của thân xe: tín hiệu ra

Thí dụ 2.3: Đặc tính động học thang máy



$$M_T \frac{d^2 y(t)}{dt^2} + B \frac{dy(t)}{dt} + M_T g = K \tau(t) + M_D g$$

M_T : khối lượng buồng thang, M_D : khối lượng đối trọng
 B hệ số ma sát, K hệ số tỉ lệ

$\tau(t)$: moment kéo của động cơ: tín hiệu vào

$y(t)$: vị trí buồng thang: tín hiệu ra

★ Phương trình vi phân bậc n ($n > 2$) rất khó giải

$$a_0 \frac{d^n c(t)}{dt^n} + a_1 \frac{d^{n-1} c(t)}{dt^{n-1}} + \dots + a_{n-1} \frac{dc(t)}{dt} + a_n c(t) = b_0 \frac{d^m r(t)}{dt^m} + b_1 \frac{d^{m-1} r(t)}{dt^{m-1}} + \dots + b_{m-1} \frac{dr(t)}{dt} + b_m r(t)$$

Phân tích hệ thống dựa vào mô hình toán là phương trình vi phân **gặp rất nhiều khó khăn** (một thí dụ đơn giản là biết tín hiệu vào, cần tính đáp ứng của hệ thống, nếu giải phương trình vi phân thì không đơn giản chút nào!!!.)

Thiết kế hệ thống dựa vào phương trình vi phân **hầu như không thể thực hiện được** trong trường hợp tổng quát.

⇒ Cần các dạng mô tả toán học khác giúp phân tích và thiết kế hệ thống tự động dễ dàng hơn.

- ▲ Hàm truyền
- ▲ Phương trình trạng thái



Hàm truyền

★ Định nghĩa:

Cho $f(t)$ là hàm xác định với mọi $t \geq 0$, biến đổi Laplace của $f(t)$ là:

$$\mathcal{L}\{f(t)\} = F(s) = \int_0^{+\infty} f(t) \cdot e^{-st} dt$$

Trong đó:

- s : biến phức (biến Laplace)
- \mathcal{L} : toán tử biến đổi Laplace.
- $F(s)$: biến đổi Laplace của hàm $f(t)$.

Biến đổi Laplace tồn tại khi tích phân ở biểu thức định nghĩa trên hội tụ.

Tính chất:

Cho $f(t)$ và $g(t)$ là hai hàm theo thời gian có biến đổi Laplace là

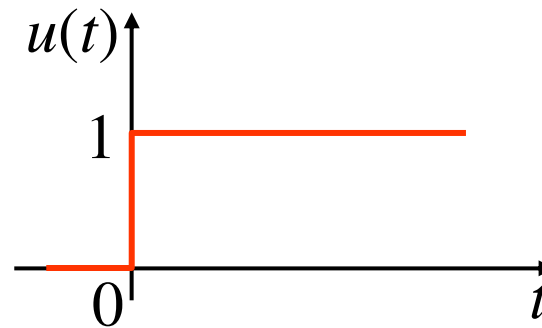
$$\mathcal{L}\{f(t)\} = F(s) \qquad \mathcal{L}\{g(t)\} = G(s)$$

- ★ Tính tuyến tính $\mathcal{L}\{a.f(t) + b.g(t)\} = a.F(s) + b.G(s)$
- ★ Định lý chậm trễ $\mathcal{L}\{f(t - T)\} = e^{-Ts} .F(s)$
- ★ Ảnh của đạo hàm $\mathcal{L}\left\{\frac{df(t)}{dt}\right\} = sF(s) - f(0^+)$
- ★ Ảnh của tích phân $\mathcal{L}\left\{\int_0^t f(\tau)d\tau\right\} = \frac{F(s)}{s}$
- ★ Định lý giá trị cuối $\lim_{t \rightarrow \infty} f(t) = \lim_{s \rightarrow 0} sF(s)$

Biến đổi Laplace của các hàm cơ bản:

- ★ Hàm nấc đơn vị (step): tín hiệu vào hệ thống điều khiển ổn định hóa

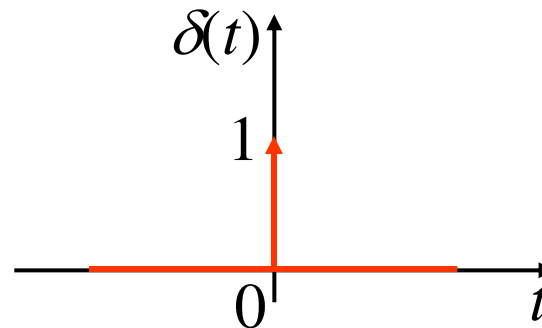
$$u(t) = \begin{cases} 1 & \text{nếu } t \geq 0 \\ 0 & \text{nếu } t < 0 \end{cases}$$



$$\mathcal{L}\{u(t)\} = \frac{1}{s}$$

- ★ Hàm dirac: thường dùng để mô tả nhiễu

$$\delta(t) = \begin{cases} 0 & \text{nếu } t \neq 0 \\ \infty & \text{nếu } t = 0 \end{cases}$$



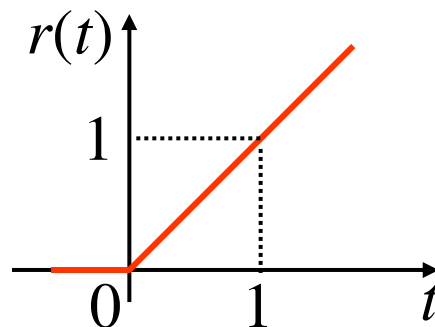
$$\mathcal{L}\{\delta(t)\} = 1$$

$$\int_{-\infty}^{+\infty} \delta(t) dt = 1$$

Biến đổi Laplace của các hàm cơ bản (tt):

- ★ Hàm dốc đơn vị (Ramp): tín hiệu vào hệ thống điều khiển theo dõi

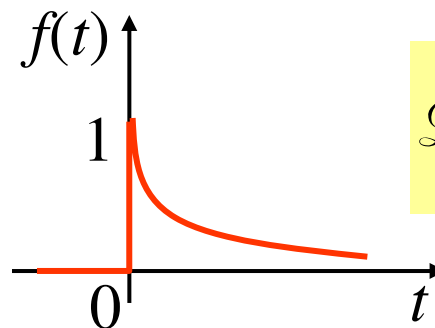
$$r(t) = tu(t) = \begin{cases} t & \text{nếu } t \geq 0 \\ 0 & \text{nếu } t < 0 \end{cases}$$



$$\mathcal{L}\{t.u(t)\} = \frac{1}{s^2}$$

- ★ Hàm mũ

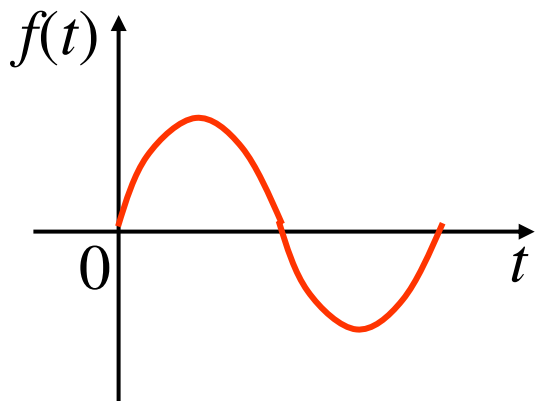
$$f(t) = e^{-at}.u(t) = \begin{cases} e^{-at} & \text{nếu } t \geq 0 \\ 0 & \text{nếu } t < 0 \end{cases}$$



$$\mathcal{L}\{e^{-at}.u(t)\} = \frac{1}{s+a}$$

Biến đổi Laplace của các hàm cơ bản (tt):

★ Hàm sin:

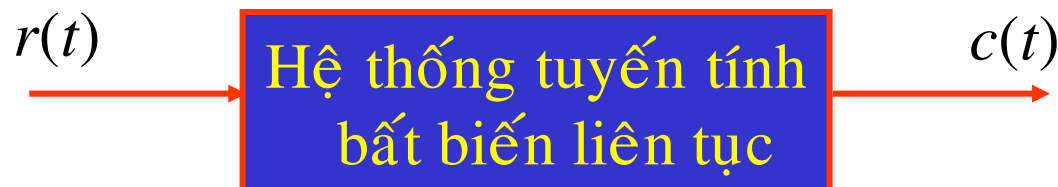


$$f(t) = (\sin \omega t) \cdot u(t) = \begin{cases} \sin \omega t & \text{nếu } t \geq 0 \\ 0 & \text{nếu } t < 0 \end{cases}$$

$$\mathcal{L}\{(\sin \omega t)u(t)\} = \frac{\omega}{s^2 + \omega^2}$$

★ Bảng biến đổi Laplace: SV cần học thuộc biến đổi Laplace của các hàm cơ bản. Các hàm khác có thể tra **BẢNG BIẾN ĐỔI LAPLACE** ở phụ lục sách Lý thuyết Điều khiển tự động.

- ★ Xét hệ thống mô tả bởi phương trình vi phân:



$$\begin{aligned}
 a_0 \frac{d^n c(t)}{dt^n} + a_1 \frac{d^{n-1} c(t)}{dt^{n-1}} + \cdots + a_{n-1} \frac{dc(t)}{dt} + a_n c(t) = \\
 b_0 \frac{d^m r(t)}{dt^m} + b_1 \frac{d^{m-1} r(t)}{dt^{m-1}} + \cdots + b_{m-1} \frac{dr(t)}{dt} + b_m r(t)
 \end{aligned}$$

- ★ Biến đổi Laplace 2 vế phương trình trên, để ý tính chất ảnh của đạo hàm, giả thiết điều kiện đầu bằng 0, ta được:

$$\begin{aligned}
 a_0 s^n C(s) + a_1 s^{n-1} C(s) + \cdots + a_{n-1} s C(s) + a_n C(s) = \\
 b_0 s^m R(s) + b_1 s^{m-1} R(s) + \cdots + b_{m-1} s R(s) + b_m R(s)
 \end{aligned}$$

- ★ Hàm truyền của hệ thống:

$$G(s) = \frac{C(s)}{R(s)} = \frac{b_0s^m + b_1s^{m-1} + \dots + b_{m-1}s + b_m}{a_0s^n + a_1s^{n-1} + \dots + a_{n-1}s + a_n}$$

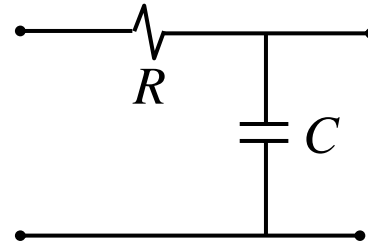
- ★ **Định nghĩa:** *Hàm truyền của hệ thống là tỉ số giữa biến đổi Laplace của tín hiệu ra và biến đổi Laplace của tín hiệu vào khi điều kiện đầu bằng 0.*
- ★ **Chú ý:** Mặc dù hàm truyền được định nghĩa là tỉ số giữa biến đổi Laplace của tín hiệu ra và biến đổi Laplace của tín hiệu vào nhưng *hàm truyền không phụ thuộc vào tín hiệu ra và tín hiệu vào mà chỉ phụ thuộc vào cấu trúc và thông số của hệ thống.* Do đó có thể dùng hàm truyền để mô tả hệ thống.

Cách tìm hàm truyền

- ★ Bước 1: Thành lập phương trình vi phân mô tả quan hệ vào – ra của phần tử bằng cách:
 - ▲ Áp dụng các định luật Kirchoff, quan hệ dòng–áp trên điện trở, tụ điện, cuộn cảm,... đối với các phần tử điện.
 - ▲ Áp dụng các định luật Newton, quan hệ giữa lực ma sát và vận tốc, quan hệ giữa lực và biến dạng của lò xo,... đối với các phần tử cơ khí.
 - ▲ Áp dụng các định luật truyền nhiệt, định luật bảo toàn năng lượng,... đối với các phần tử nhiệt.
 - ▲ ...
- ★ Bước 2: Biến đổi Laplace hai vế phương trình vi phân vừa thành lập ở bước 1, ta được hàm truyền cần tìm.
- ★ **Chú ý:** đối với các mạch điện có thể tìm hàm truyền theo phương pháp tổng trở phức.

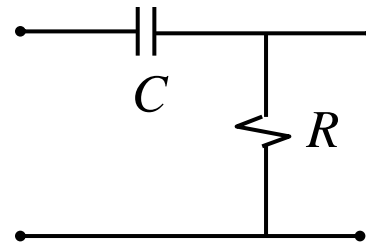
Các khâu hiệu chỉnh thụ động

★ Mạch tích phân bậc 1:



$$G(s) = \frac{1}{RCs + 1}$$

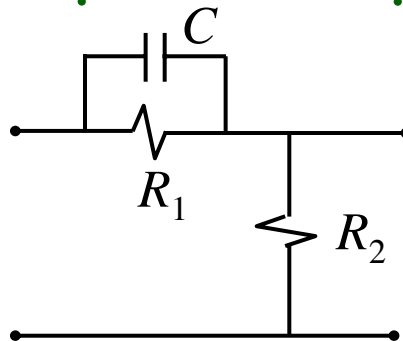
★ Mạch vi phân bậc 1:



$$G(s) = \frac{RCs}{RCs + 1}$$

Các khâu hiệu chỉnh thụ động (tt)

★ Mạch sớm pha:



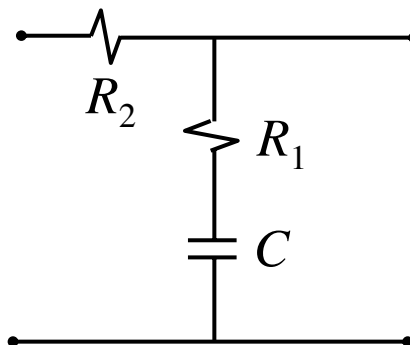
$$G(s) = K_C \frac{\alpha Ts + 1}{Ts + 1}$$

$$K_C = \frac{R_2}{R_1 + R_2}$$

$$T = \frac{R_2 R_1 C}{R_1 + R_2}$$

$$\alpha = \frac{R_1 + R_2}{R_2} > 1$$

★ Mạch trễ pha:



$$G(s) = K_C \frac{\alpha Ts + 1}{Ts + 1}$$

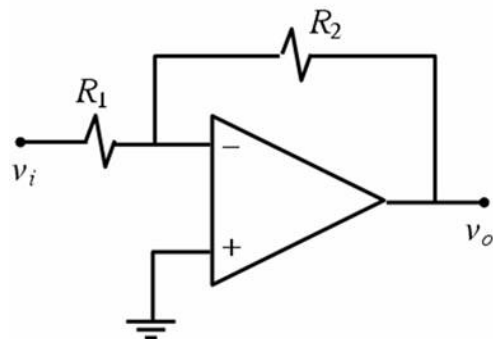
$$K_C = 1$$

$$T = (R_1 + R_2)C$$

$$\alpha = \frac{R_2}{R_1 + R_2} < 1$$

Các khâu hiệu chỉnh tích cực

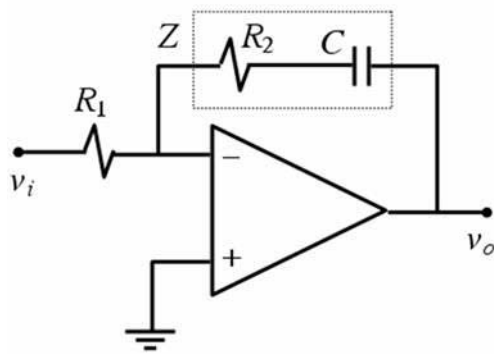
★ Khâu tỉ lệ P: (Proportional)



$$G(s) = K_P$$

$$K_P = -\frac{R_2}{R_1}$$

★ Khâu tích phân tỉ lệ PI: (Proportional Integral)



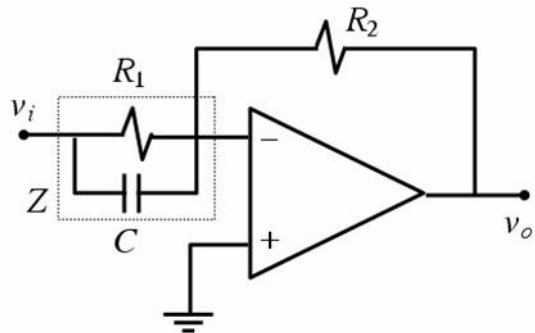
$$G(s) = K_P + \frac{K_I}{s}$$

$$K_P = -\frac{R_2}{R_1}$$

$$K_I = -\frac{1}{R_1 C}$$

Các khâu hiệu chỉnh tích cực (tt)

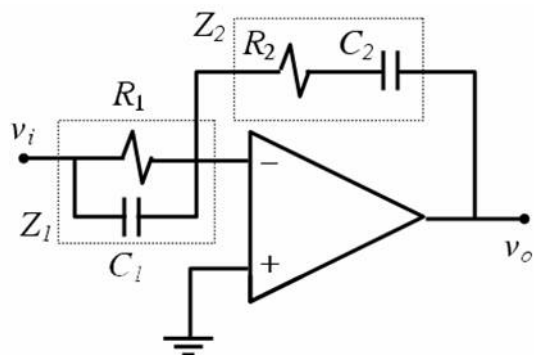
★ Khâu vi phân tỉ lệ PD: (Proportional Derivative)



$$G(s) = K_P + K_D s$$

$$K_P = -\frac{R_2}{R_1} \quad K_D = -R_2 C$$

★ Khâu vi tích phân tỉ lệ PID: (Proportional Integral Derivative)

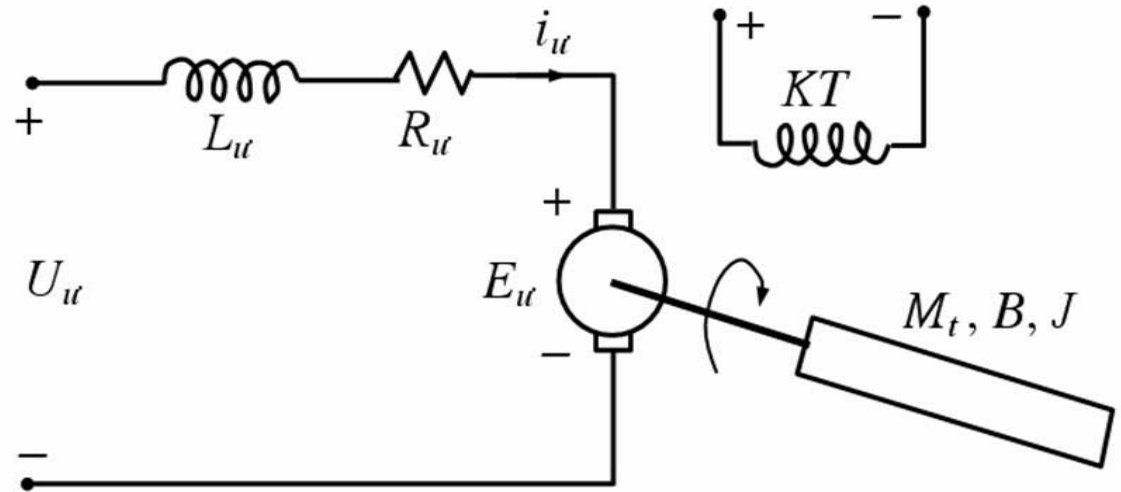


$$G(s) = K_P + \frac{K_I}{s} + K_D s$$

$$K_P = -\frac{R_1 C_1 + R_2 C_2}{R_1 C_2} \quad K_I = -\frac{1}{R_1 C_2}$$

$$K_D = -R_2 C_1$$

Hàm truyền động cơ DC



- L_u : điện cảm phần ứng
- R_u : điện trở phần ứng
- U_u : điện áp phần ứng
- E_u : sức phản điện động
- ω : tốc độ động cơ
- M_t : moment tải
- B : hệ số ma sát
- J : moment quán tính

Hàm truyền động cơ DC (tt)

- ★ Áp dụng định luật Kirchoff cho mạch điện phần ứng:

$$U_u(t) = i_u(t).R_u + L_u \frac{di_u(t)}{dt} + E_u(t) \quad (1)$$

trong đó: $E_u(t) = K\Phi\omega(t)$ (2)

K : hệ số

Φ : từ thông kích từ

- ★ Áp dụng định luật Newton cho chuyển động quay của trục đ.cơ:

$$M(t) = M_t(t) + B\omega(t) + J \frac{d\omega(t)}{dt} \quad (3)$$

trong đó: $M(t) = K\Phi i_u(t)$ (4)

Hàm truyền động cơ DC (tt)

★ Biến đổi Laplace (1), (2), (3), (4) ta được:

$$U_u(s) = I_u(s).R_u + L_u s I_u(s) + E_u(s) \quad (5)$$

$$E_u(s) = K\Phi \omega(s) \quad (6)$$

$$M(s) = M_t(s) + B\omega(s) + Js\omega(s) \quad (7)$$

$$M(s) = K\Phi i_u(s) \quad (8)$$

★ Đặt:

$$T_u = \frac{L_u}{R_u} \quad \text{hằng số thời gian điện từ của động cơ}$$

$$T_c = \frac{J}{B} \quad \text{hằng số thời gian điện cơ của động cơ}$$

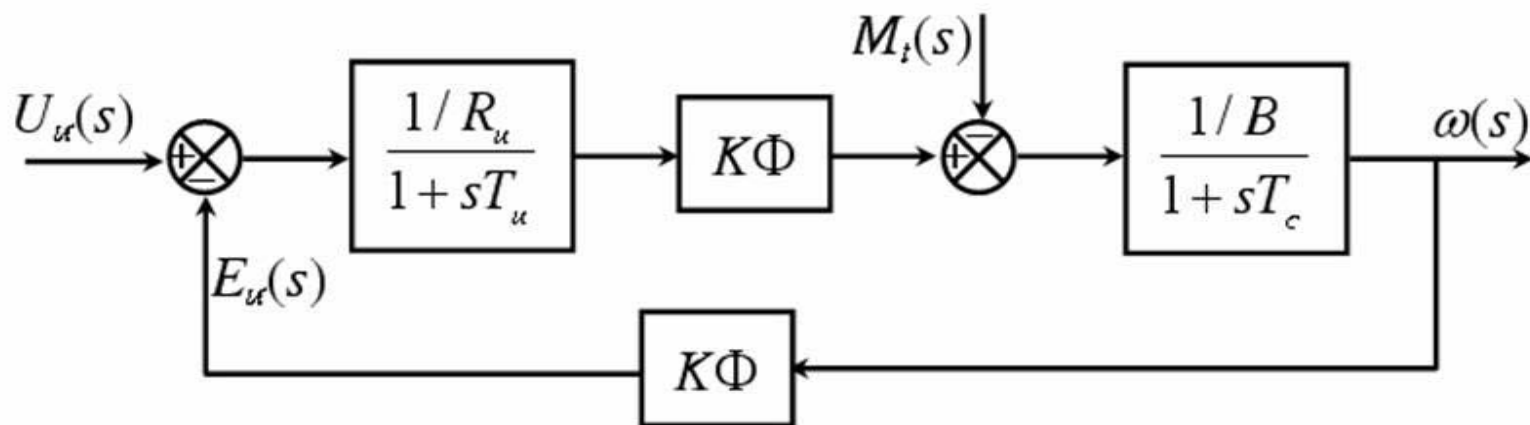
Hàm truyền động cơ DC (tt)

★ (5) và (7) suy ra:

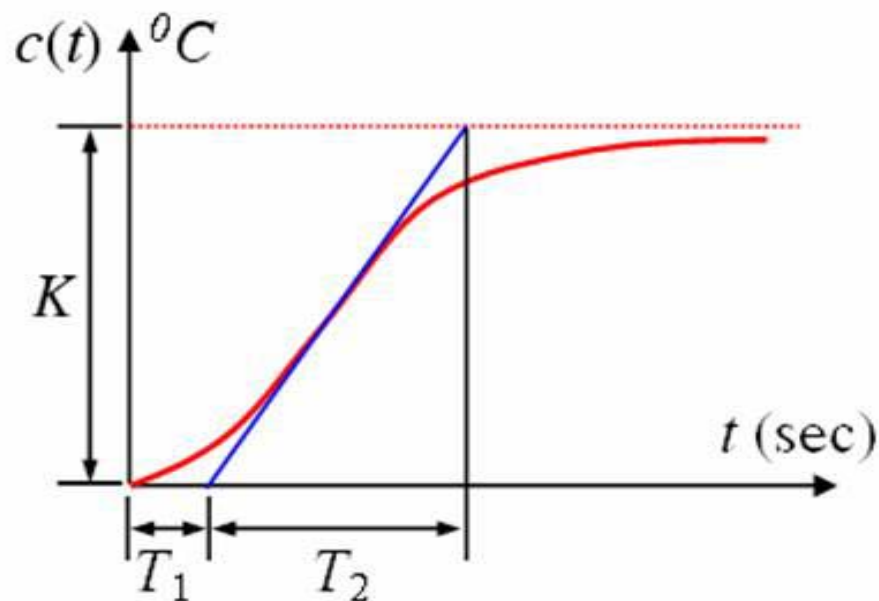
$$I_u(s) = \frac{U_u(s) - E_u(s)}{R_u(1 + T_u s)} \quad (5')$$

$$\omega(s) = \frac{M(s) - M_t(s)}{B(1 + T_c s)} \quad (7')$$

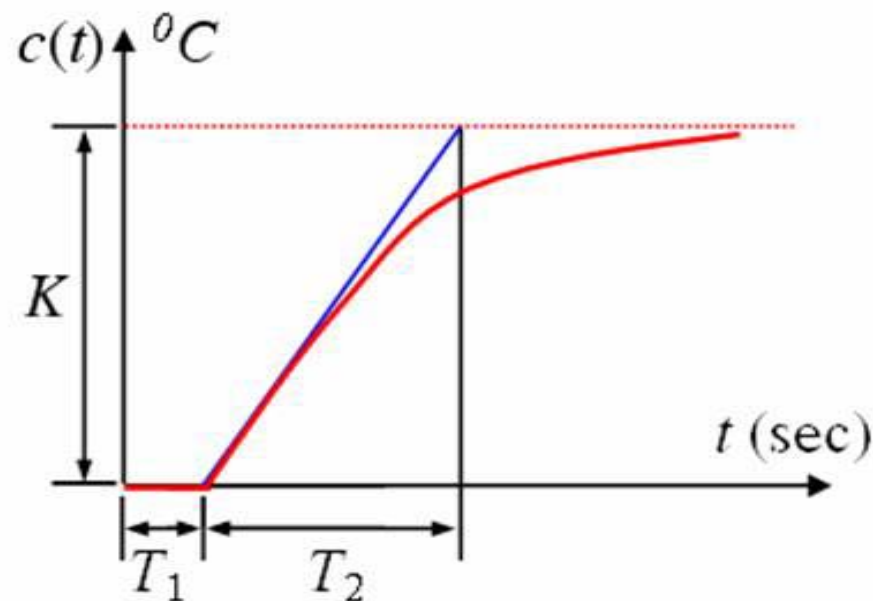
★ Từ (5'), (6), (7') và (8) ta có sơ đồ khối động cơ DC:



Hàm truyền lò nhiệt



Đặc tính chính xác của lò nhiệt



Đặc tính gần đúng của lò nhiệt

Hàm truyền lò nhiệt (tt)

Ta xác định hàm truyền gần đúng của lò nhiệt dùng định nghĩa:

$$G(s) = \frac{C(s)}{R(s)}$$

- Tín hiệu vào là hàm nấc đơn vị (công suất=100%): $R(s) = \frac{1}{s}$
- Tín hiệu ra gần đúng (hình vẽ bên phải) chính là hàm:

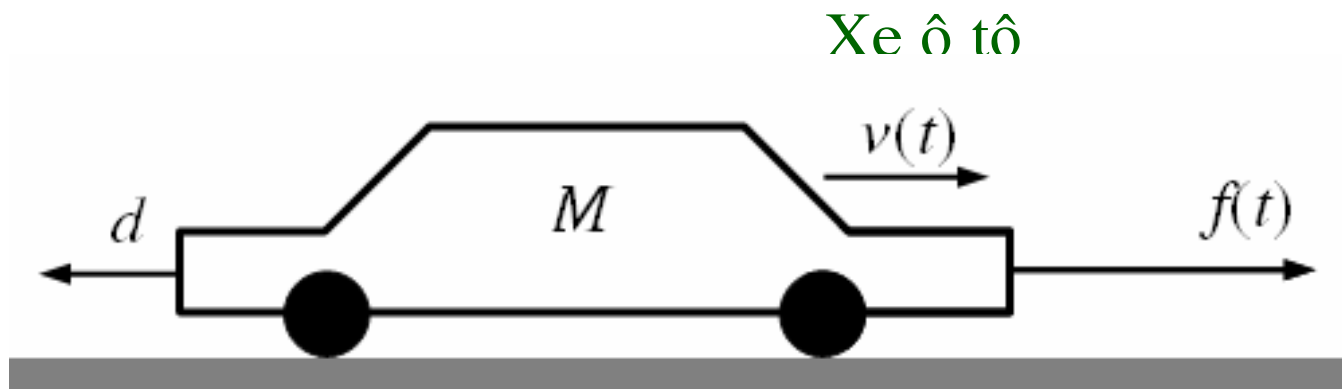
$$c(t) = f(t - T_1)$$

trong đó: $f(t) = K(1 - e^{-t/T_2})$

Để dàng chứng minh được: $F(s) = \frac{K}{s(1 + T_2s)}$

Nên áp dụng định lý chậm trễ ta được: $C(s) = \frac{Ke^{-T_1s}}{s(1 + T_2s)}$

Suy ra: $G(s) = \frac{Ke^{-T_1s}}{1 + T_2s}$



M : khối lượng xe
 B hệ số ma sát
 $f(t)$: lực kéo
 $v(t)$: tốc độ xe

★ Phương trình vi phân:

$$M \frac{dv(t)}{dt} + Bv(t) = f(t)$$

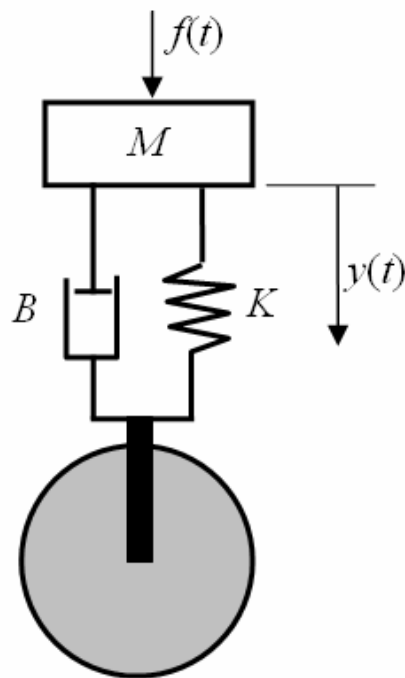
★ Hàm truyền:

$$G(s) = \frac{V(s)}{F(s)} = \frac{1}{Ms + B} \quad \Leftrightarrow$$

$$G(s) = \frac{K}{Ts + 1}$$

với

$$K = \frac{1}{B} \quad T = \frac{M}{B}$$



Hệ thống giảm xóc của ô tô, xe máy

M : khối lượng tác động lên bánh xe,

B hệ số ma sát, K độ cứng lò xo

$f(t)$: lực do xóc

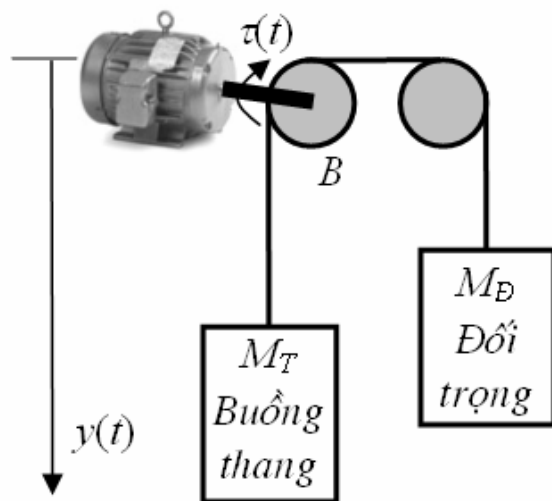
$y(t)$: dịch chuyển của thân xe

★ Phương trình vi phân:

$$M \frac{d^2 y(t)}{dt^2} + B \frac{dy(t)}{dt} + Ky(t) = f(t)$$

★ Hàm truyền:

$$G(s) = \frac{Y(s)}{F(s)} = \frac{1}{Ms^2 + Bs + K}$$



Thang máy

M_T : khối lượng buồng thang,

M_D : khối lượng đổi trọng

B hệ số ma sát, K hệ số tỉ lệ

$\tau(t)$: moment kéo của động cơ

$y(t)$: vị trí buồng thang

★ Phương trình vi phân:

$$M_T \frac{d^2 y(t)}{dt^2} + B \frac{dy(t)}{dt} + M_T g = K \tau(t) + M_D g$$

Nếu khối lượng đổi trọng bằng khối lượng buồng thang:

$$M_T \frac{d^2 y(t)}{dt^2} + B \frac{dy(t)}{dt} = K \tau(t)$$

★ Hàm truyền:

$$G(s) = \frac{Y(s)}{\tau(s)} = \frac{K}{M_T s^2 + Bs}$$

Nếu khối lượng buồng thang không bằng khối lượng đổi trọng?



- ★ Tín hiệu $c_{ht}(t)$ có là tín hiệu tỉ lệ với $c(t)$, do đó hàm truyền của cảm biến thường là khâu tỉ lệ:

$$H(s) = K_{ht}$$

- ★ TD: Giả sử nhiệt độ lò thay đổi trong tầm $c(t) = 0 \div 500^{\circ}\text{C}$, nếu cảm biến nhiệt biến đổi sự thay đổi nhiệt độ thành sự thay đổi điện áp trong tầm $c_{ht}(t) 0 \div 5\text{V}$, thì hàm truyền của cảm biến là:

$$H(s) = K_{ht} = 0.01$$

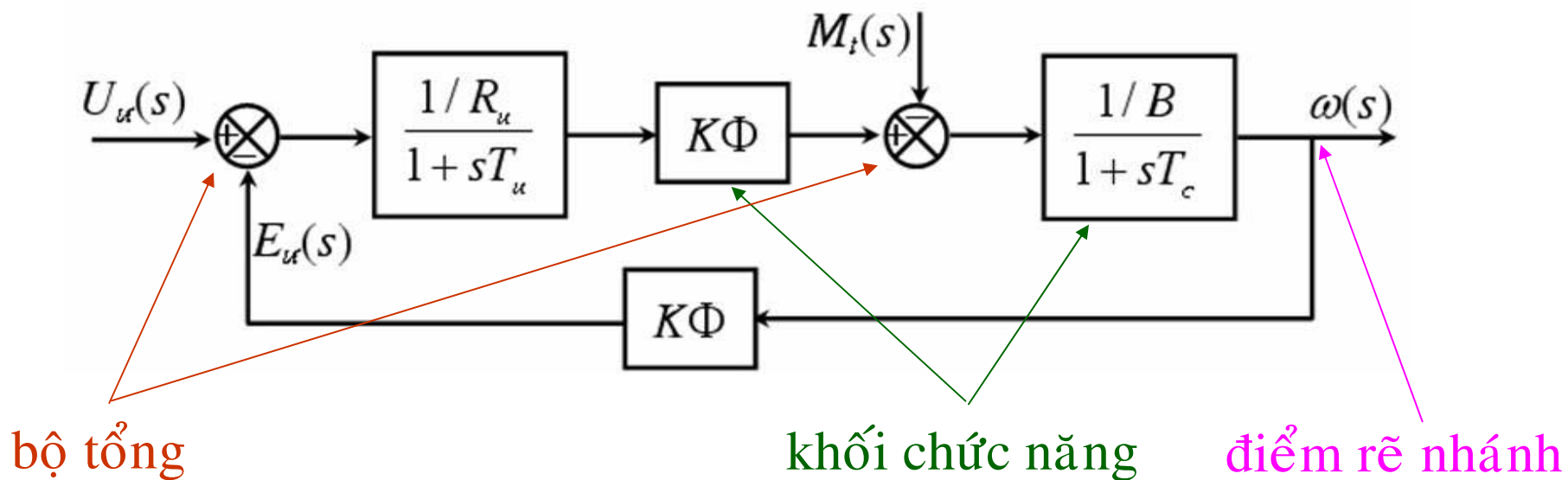
- ★ Nếu cảm biến có trễ, hàm truyền cảm biến là khâu quán tính bậc 1:

$$H(s) = \frac{K_{ht}}{1 + T_{ht}s}$$

Hàm truyền của hệ thống tự động

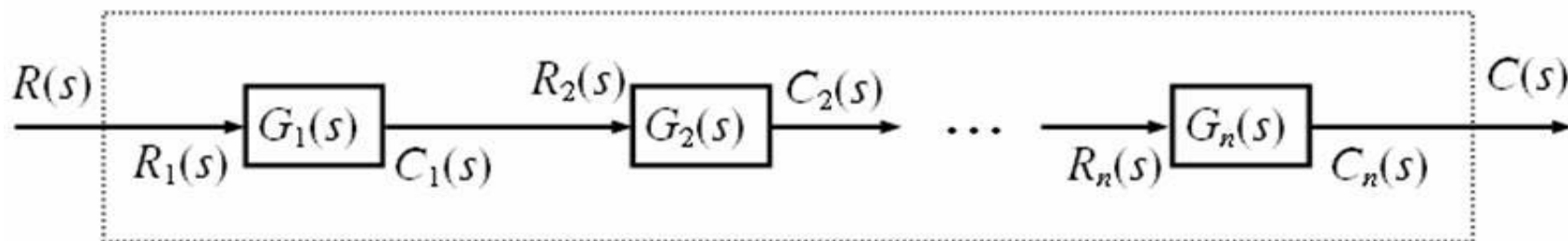
Sơ đồ khối

- ★ Sơ đồ khối của một hệ thống là hình vẽ mô tả chức năng của các phần tử và sự tác động qua lại giữa các phần tử trong hệ thống.
- ★ Sơ đồ khối có 3 thành phần chính là
 - ▲ **Khối chức năng**: tín hiệu ra bằng hàm truyền nhân tín hiệu vào
 - ▲ **Bộ tổng**: tín hiệu ra bằng tổng đại số các tín hiệu vào
 - ▲ **Điểm rẽ nhánh**: tất cả tín hiệu tại điểm rẽ nhánh đều bằng nhau



Hàm truyền của các hệ thống đơn giản (tt)

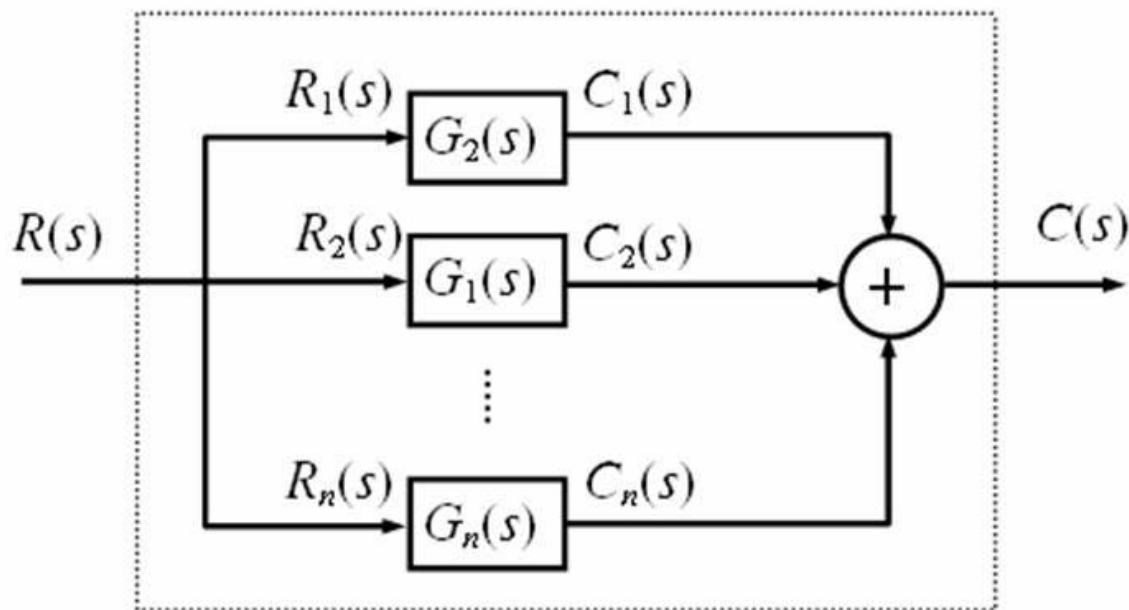
★ Hệ thống nối tiếp



$$G_{nt}(s) = \prod_{i=1}^n G_i(s)$$

Hàm truyền của các hệ thống đơn giản (tt)

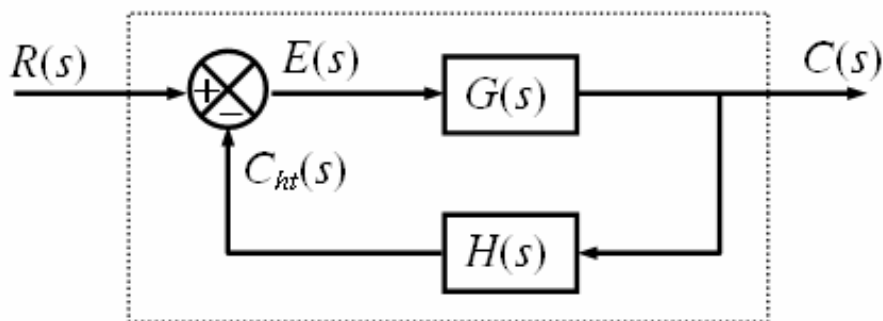
★ Hệ thống song song



$$G_{ss}(s) = \sum_{i=1}^n G_i(s)$$

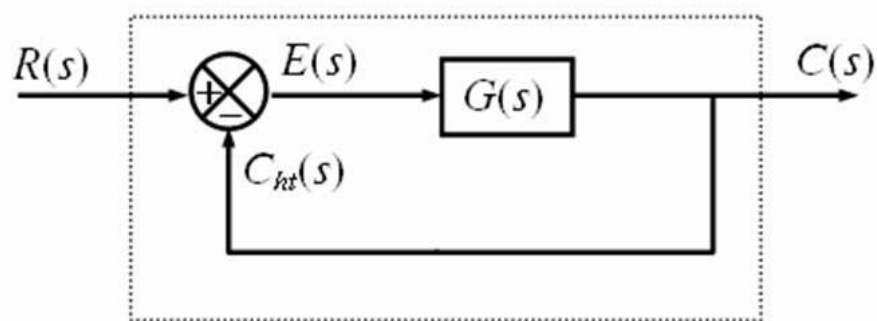
Hàm truyền của các hệ thống đơn giản (tt)

★ Hệ thống hồi tiếp âm



$$G_k(s) = \frac{G(s)}{1 + G(s).H(s)}$$

★ Hệ thống hồi tiếp âm đơn vị

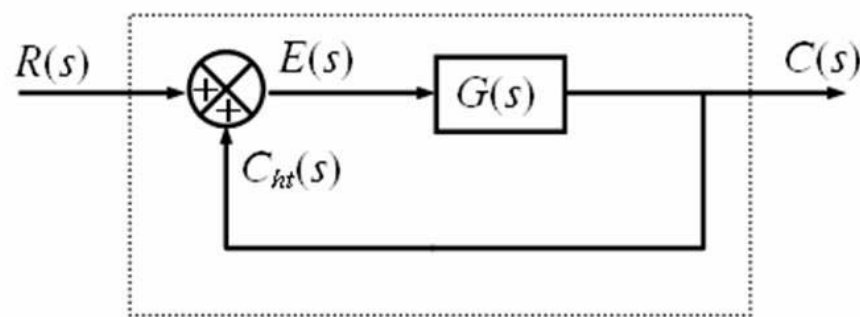
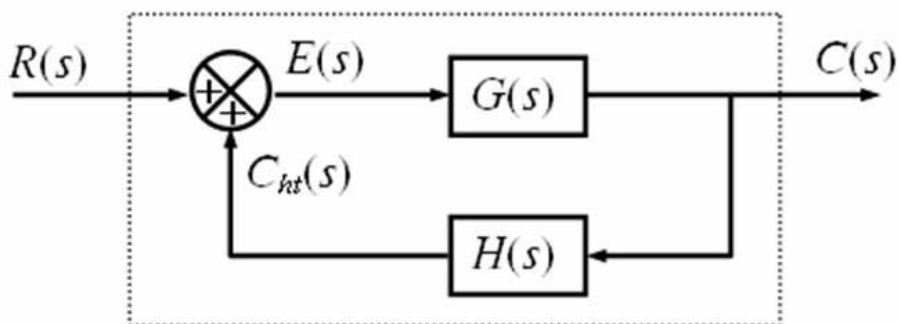


$$G_k(s) = \frac{G(s)}{1 + G(s)}$$

Hàm truyền của các hệ thống đơn giản (tt)

★ Hệ thống hồi tiếp dương

★ Hệ thống hồi tiếp dương đơn vị



$$G_k(s) = \frac{G(s)}{1 - G(s) \cdot H(s)}$$

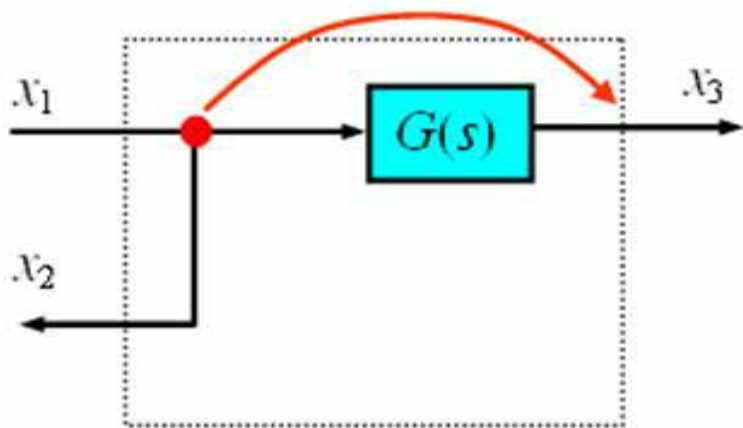
$$G_k(s) = \frac{G(s)}{1 - G(s)}$$

Hàm truyền của hệ thống hồi tiếp nhiều vòng

- ★ Đối với các hệ thống phức tạp gồm nhiều vòng hồi tiếp, ta thực hiện các phép **biến đổi tương đương sơ đồ khối** để làm xuất hiện các dạng ghép nối đơn giản (nối tiếp, song song, hồi tiếp 1 vòng) và tính hàm truyền tương đương theo thứ tự từ trong ra ngoài.
- ★ *Hai sơ đồ khối được gọi là tương đương nếu hai sơ đồ khối đó có quan hệ giữa các tín hiệu vào và tín hiệu ra như nhau.*

Các phép biến đổi tương đương sơ đồ khối

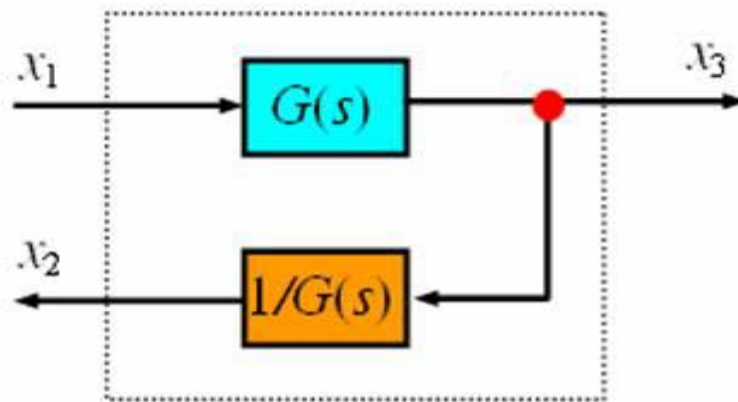
- ★ Chuyển điểm rẽ nhánh từ phía trước ra phía sau 1 khối:



$$x_2 = x_1$$

$$x_3 = x_1 G$$

\Leftrightarrow

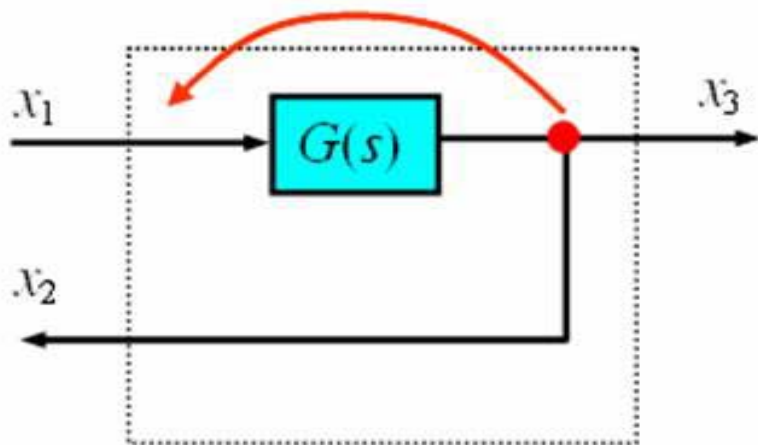


$$x_3 = x_1 G$$

$$x_2 = x_3 \cdot (1/G) = x_1 G \cdot (1/G) = x_1$$

Các phép biến đổi tương đương sơ đồ khối

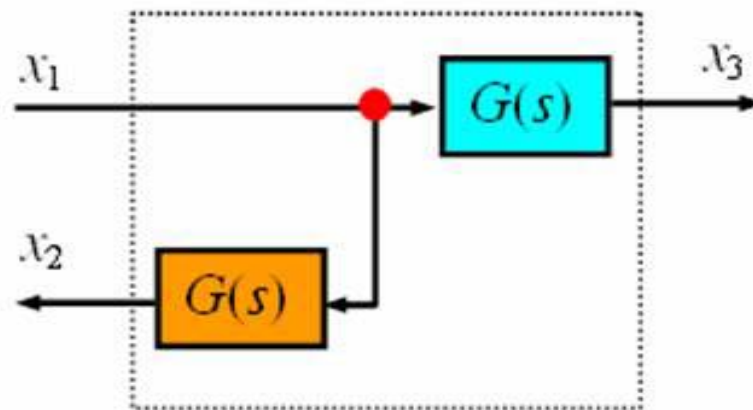
- ★ Chuyển điểm rẽ nhánh từ phía sau ra phía trước 1 khối:



$$x_3 = x_1 G$$

$$x_2 = x_3 = x_1 G$$

⇔

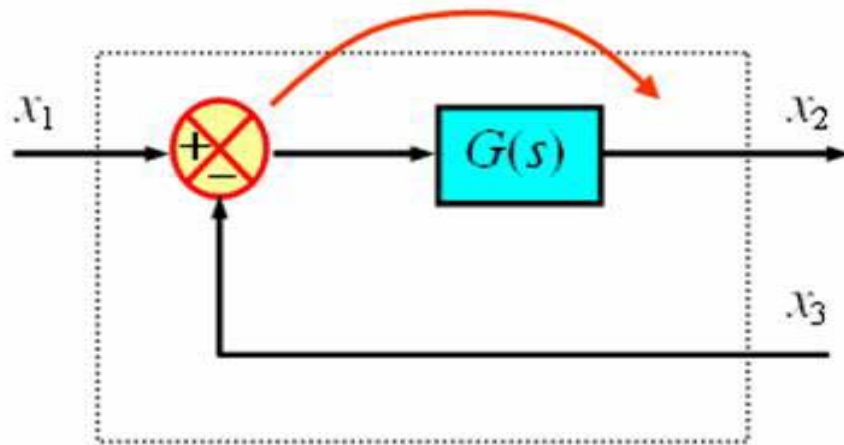


$$x_3 = x_1 G$$

$$x_2 = x_1 G$$

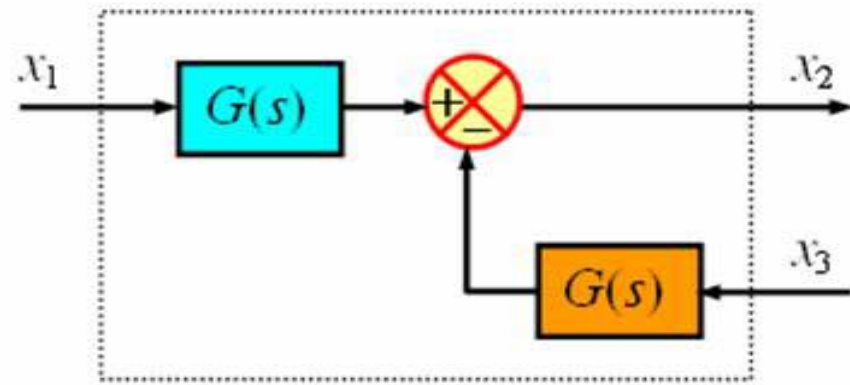
Các phép biến đổi tương đương sơ đồ khối

★ Chuyển bộ tổng từ phía trước ra phía sau 1 khối:



$$x_2 = (x_1 - x_3).G$$

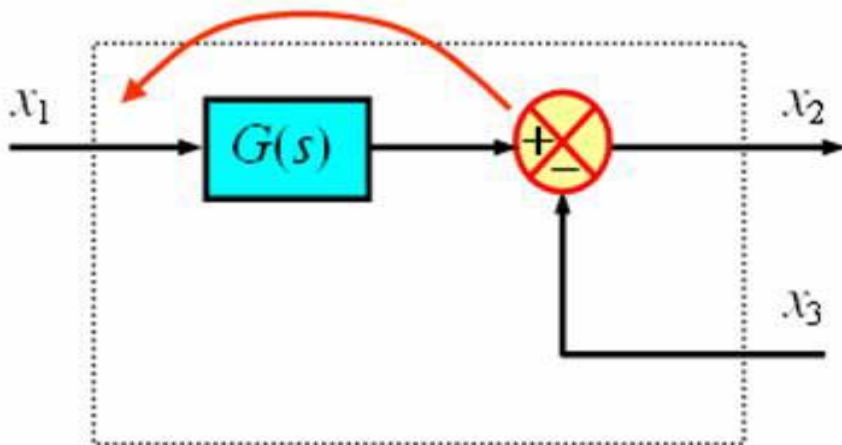
⇔



$$x_2 = x_1.G - x_3.G = (x_1 - x_3).G$$

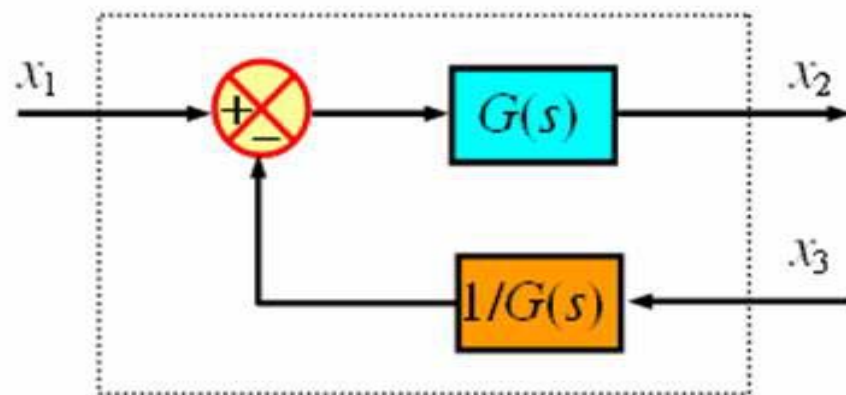
Các phép biến đổi tương đương sơ đồ khối

★ Chuyển bộ tổng từ phía sau ra phía trước 1 khối:



$$x_2 = x_1 \cdot G - x_3$$

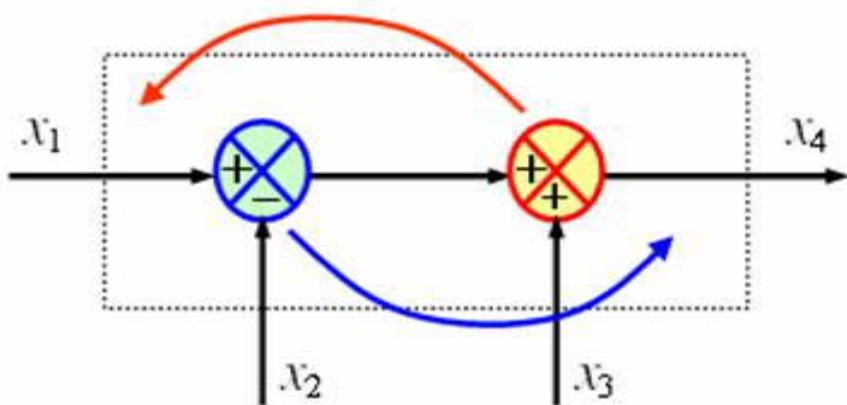
⇔



$$x_2 = [x_1 - x_3(1/G)] \cdot G = x_1 \cdot G - x_3$$

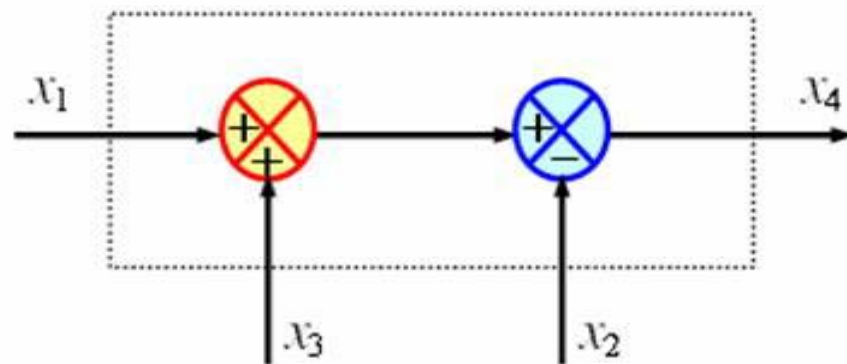
Các phép biến đổi tương đương sơ đồ khối

★ Chuyển vị trí hai bộ tổng:



$$x_4 = (x_1 - x_2) + x_3$$

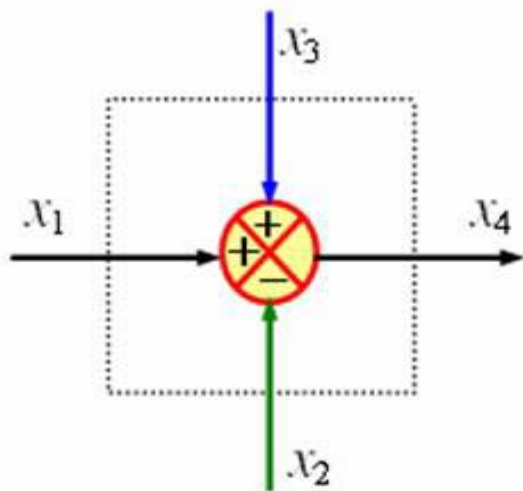
⇔



$$x_4 = (x_1 + x_3) - x_2$$

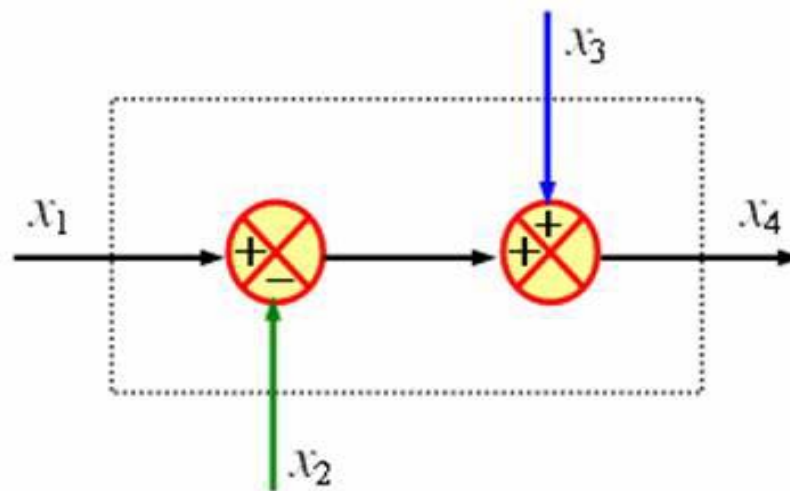
Các phép biến đổi tương đương sơ đồ khối

★ Tách 1 bộ tổng thành 2 bộ tổng :



$$x_4 = x_1 - x_2 + x_3$$

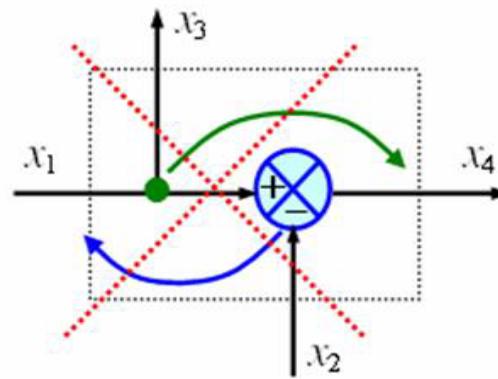
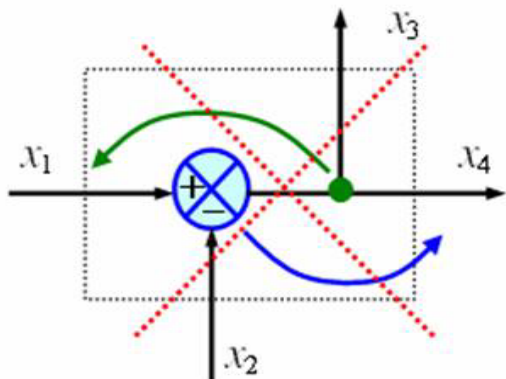
⇔



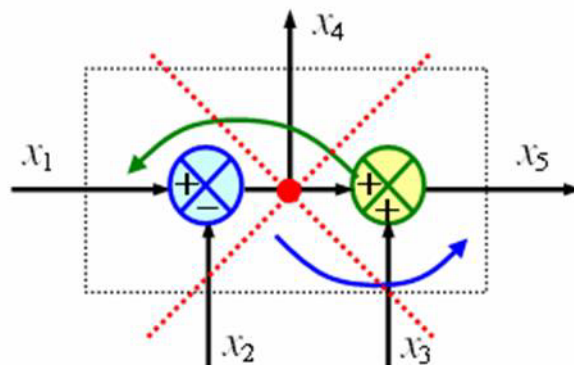
$$x_4 = (x_1 - x_2) + x_3$$

Chú ý

★ Không được chuyển vị trí điểm rẽ nhánh và bộ tổng :

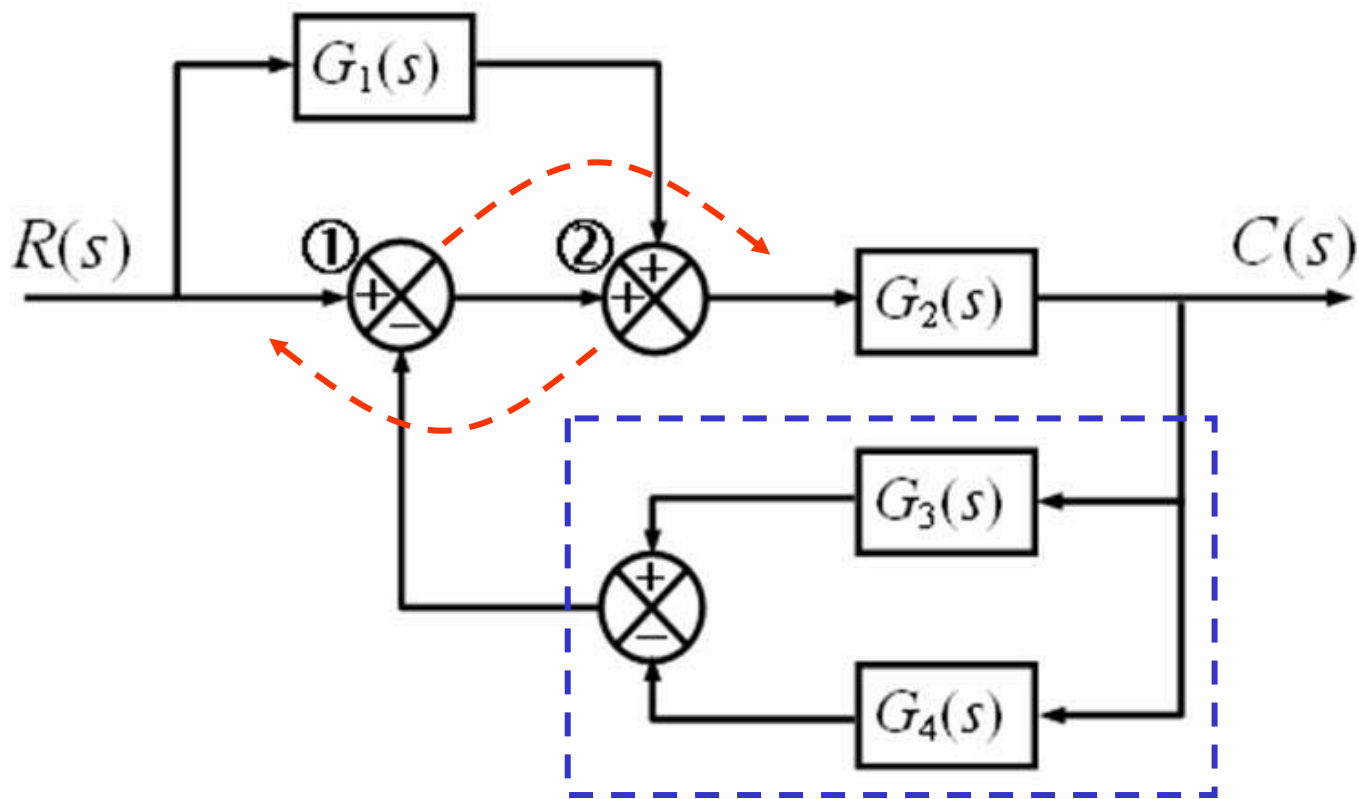


★ Không được chuyển vị trí 2 bộ tổng khi giữa 2 bộ tổng có điểm rẽ nhánh :



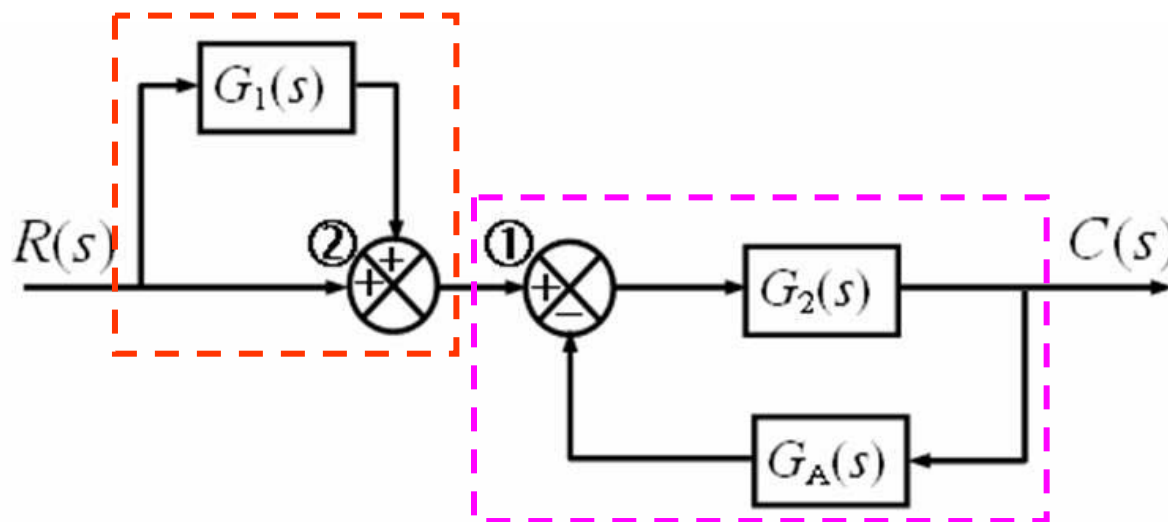
Thí dụ 1

★ Tính hàm truyền tương đương của hệ thống có sơ đồ khối như sau:



Bài giải thí dụ 1: Biến đổi tương đương sơ đồ khối

- ★ Chuyển vị trí hai bộ tổng ① và ②,
Rút gọn $G_A(s)=[G_3(s)//G_4(s)]$



$$G_A(s) = G_3(s) - G_4(s)$$

Bài giải thí dụ 1: Biến đổi tương đương sơ đồ khối

★ $G_B(s) = [G_1(s) // \text{hàm truyền đơn vị}]$,

$G_C(s) = \text{vòng hồi tiếp}[G_2(s), G_A(s)]$:



$$G_B(s) = 1 + G_1(s)$$

$$G_C(s) = \frac{G_2(s)}{1 + G_2(s) \cdot G_A(s)} = \frac{G_2(s)}{1 + G_2(s) \cdot [G_3(s) - G_4(s)]}$$

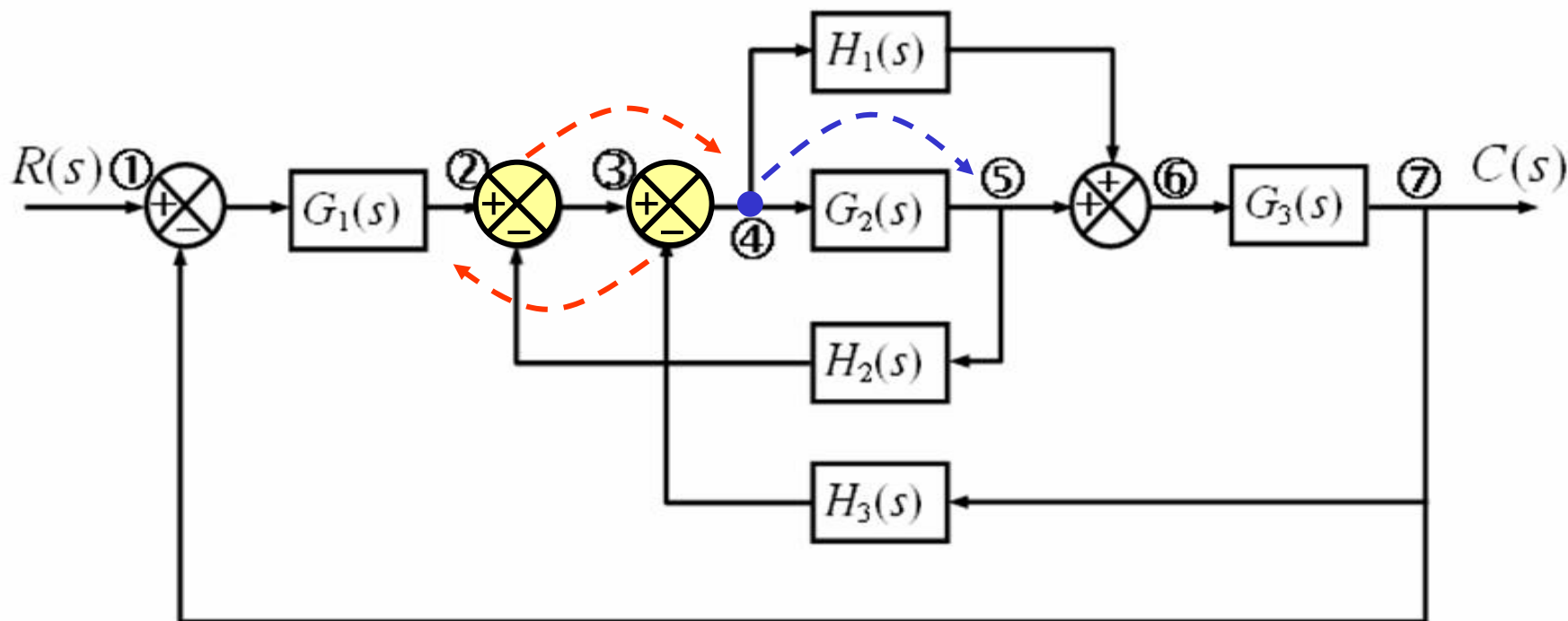
★ Hàm truyền tương đương của hệ thống:

$$G_{td}(s) = G_B(s) \cdot G_C(s)$$

$$G_{td}(s) = \frac{[1 + G_1(s)] \cdot G_2(s)}{1 + G_2(s) \cdot [G_3(s) - G_4(s)]}$$

Thí dụ 2

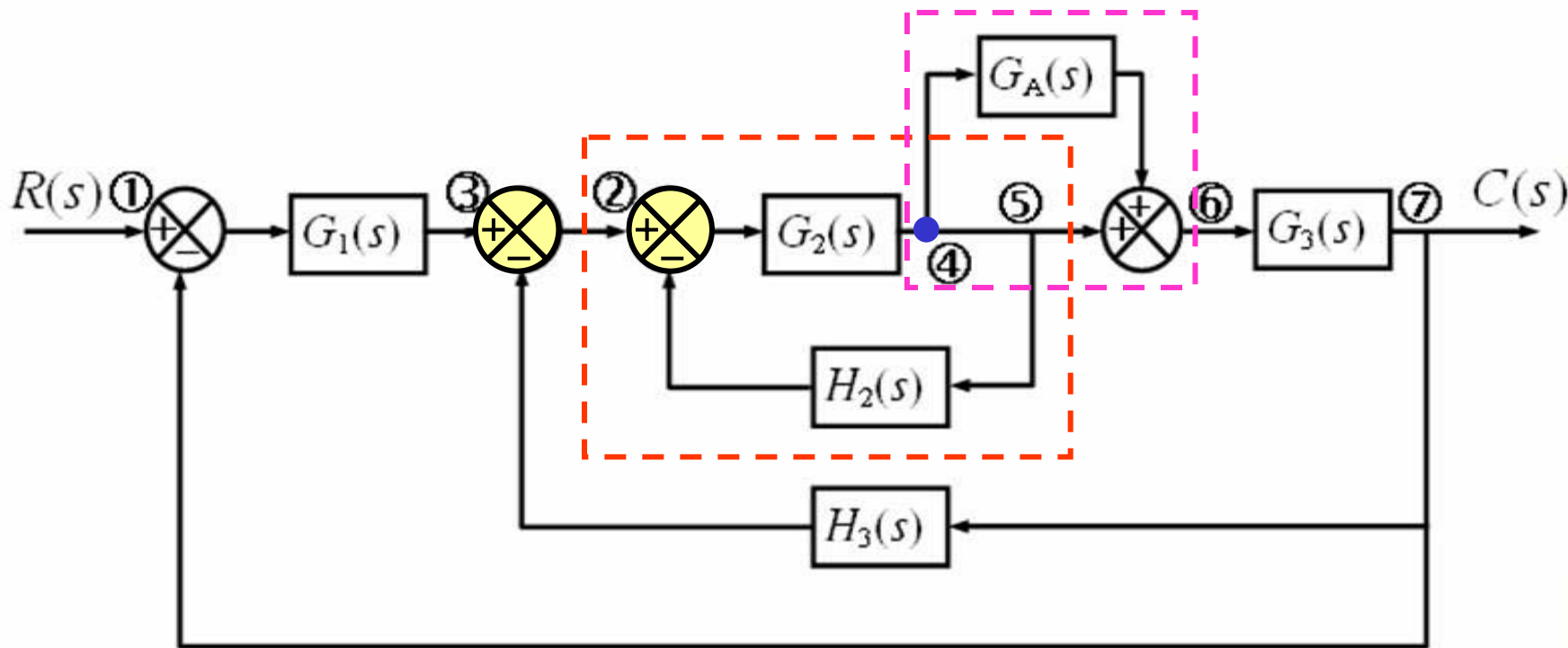
★ Tính hàm truyền tương đương của hệ thống có sơ đồ khối như sau:



Bài giải thí dụ 2: Biến đổi tương đương sơ đồ khối

★ Chuyển vị trí hai bộ tổng ② và ③

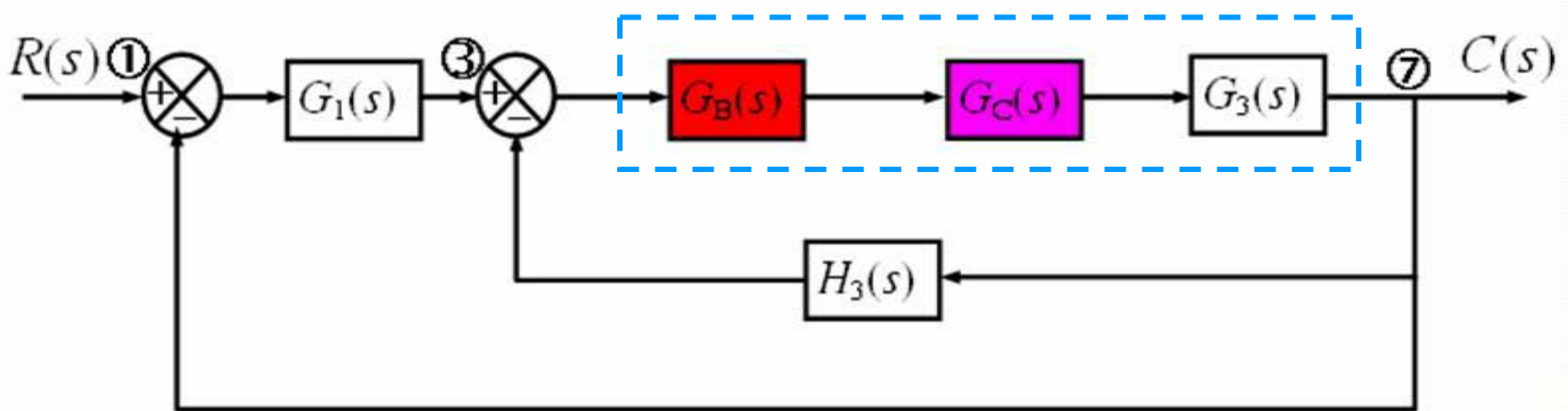
Chuyển điểm rẽ nhánh ④ ra sau $G_2(s)$



Bài giải thí dụ 2: Biến đổi tương đương sơ đồ khối

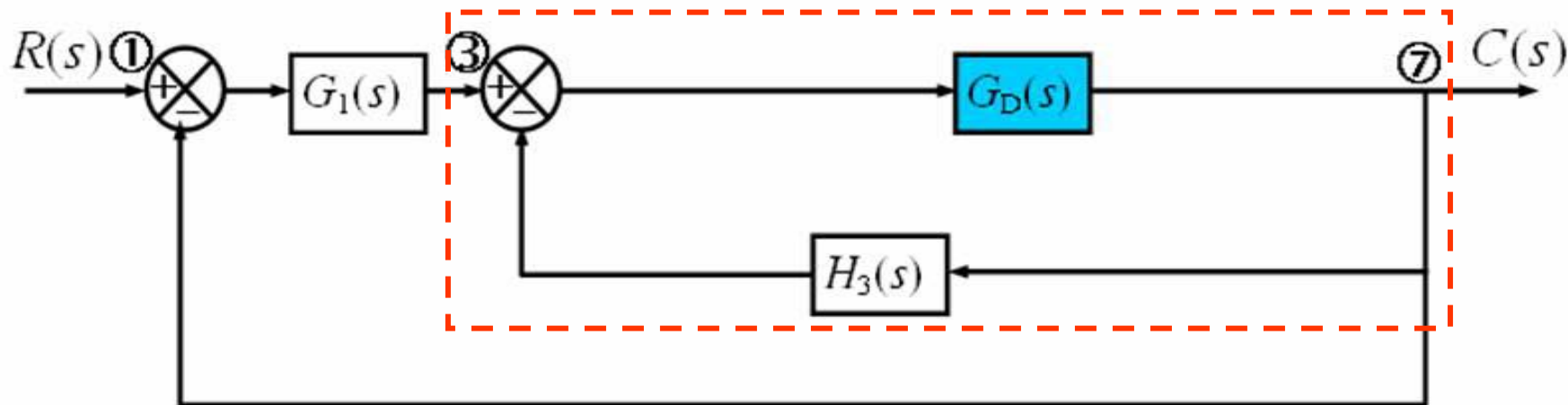
★ $G_B(s)$ = vòng hồi tiếp [$G_2(s)$, $H_2(s)$]

$G_C(s)$ = [$G_A(s)$ // hàm truyền đơn vị]

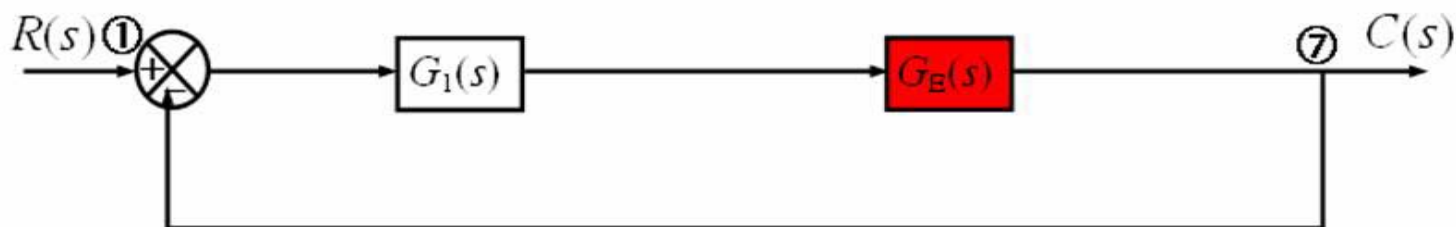


Bài giải thí dụ 2: Biến đổi tương đương sơ đồ khối

★ $G_D(s) = [G_B(s) \text{ nối tiếp } G_C(s) \text{ nối tiếp } G_3(s)]$



★ $G_E(s) = \text{vòng hồi tiếp } [G_D(s), H_3(s)]$



Bài giải thí dụ 2: Biến đổi tương đương sơ đồ khối

★ Tính toán cụ thể:

$$* G_A = \frac{H_1}{G_2}$$

$$* G_B = \frac{G_2}{1 + G_2 H_2}$$

$$* G_C = 1 + G_A = 1 + \frac{H_1}{G_2} = \frac{G_2 + H_1}{G_2}$$

$$* G_D = G_B \cdot G_C \cdot G_3 = \left(\frac{G_2}{1 + G_2 H_2} \right) \left(\frac{G_2 + H_1}{G_2} \right) G_3 = \frac{G_2 G_3 + G_3 H_1}{1 + G_2 H_2}$$

Bài giải thí dụ 2: Biến đổi tương đương sơ đồ khối

★ Tính toán cụ thể (tt):

$$* G_E = \frac{G_D}{1 + G_D H_3} = \frac{\frac{G_2 G_3 + G_3 H_1}{1 + G_2 H_2}}{1 + \frac{G_2 G_3 + G_3 H_1}{1 + G_2 H_2} H_3}$$

$$\Rightarrow G_E = \frac{G_2 G_3 + G_3 H_1}{1 + G_2 H_2 + G_2 G_3 H_3 + G_3 H_1 H_3}$$

Bài giải thí dụ 2: Biến đổi tương đương sơ đồ khối

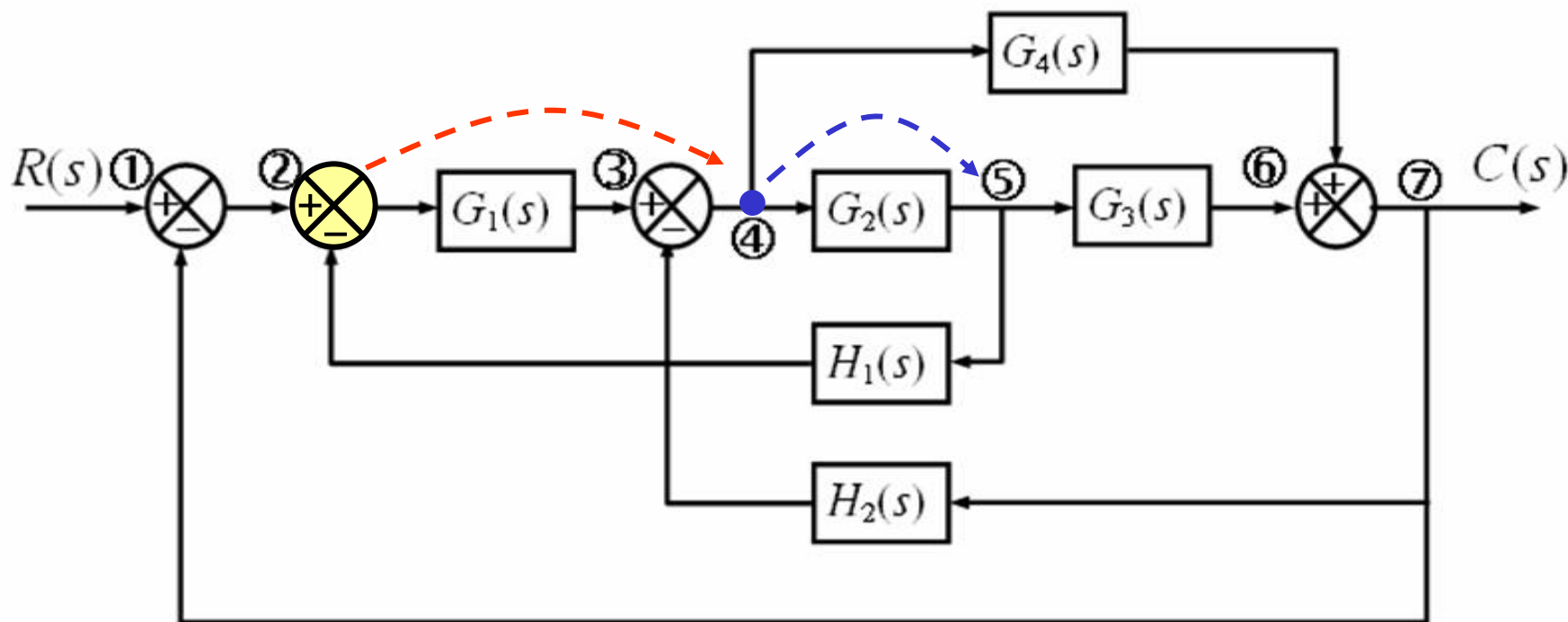
★ Hàm truyền tương đương của hệ thống:

$$* G_{td} = \frac{G_1 G_E}{1 + G_1 G_E} = \frac{G_1 \cdot \frac{G_2 G_3 + G_3 H_1}{1 + G_2 H_2 + G_2 G_3 H_3 + G_3 H_1 H_3}}{1 + G_1 \cdot \frac{G_2 G_3 + G_3 H_1}{1 + G_2 H_2 + G_2 G_3 H_3 + G_3 H_1 H_3}}$$

$$\Rightarrow G = \frac{G_1 G_2 G_3 + G_1 G_3 H_1}{1 + G_2 H_2 + G_2 G_3 H_3 + G_3 H_1 H_3 + G_1 G_2 G_3 + G_1 G_3 H_1}$$

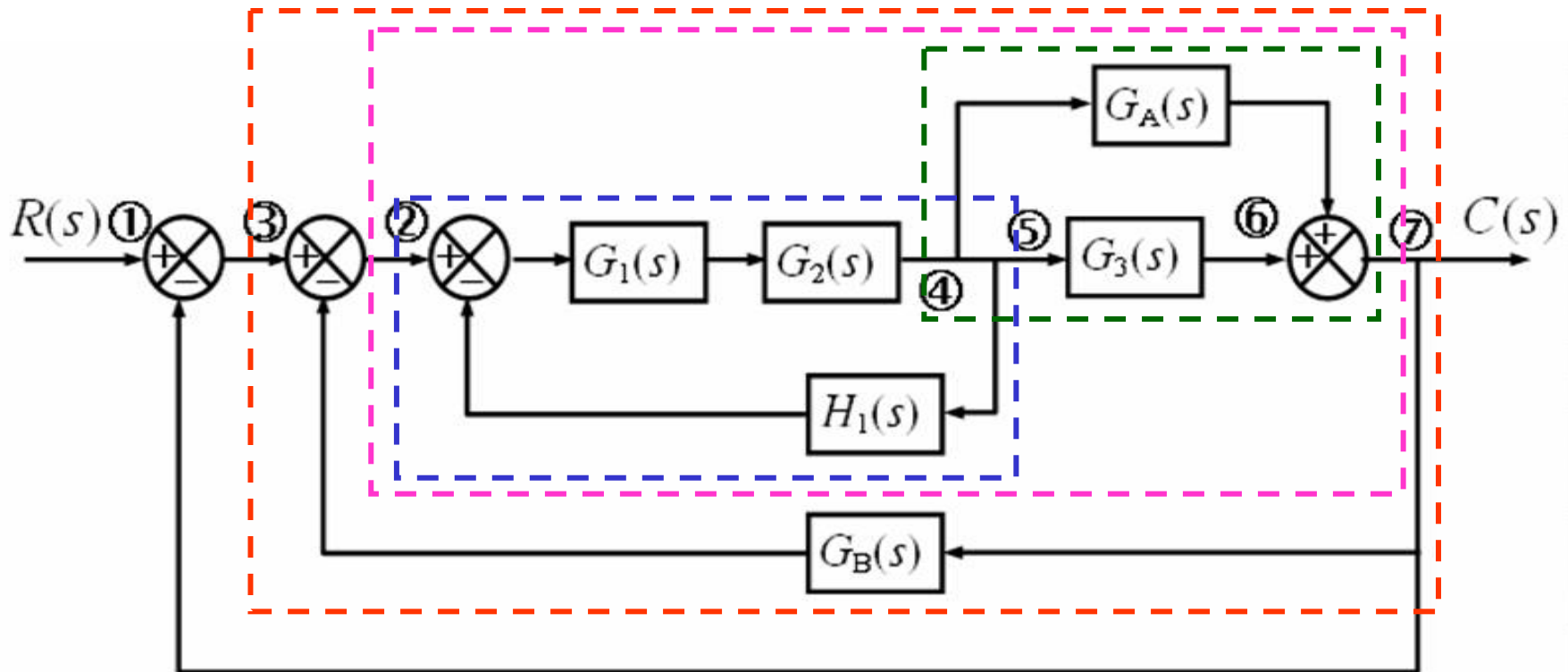
Thí dụ 3

★ Tính hàm truyền tương đương của hệ thống có sơ đồ khối như sau:



Hướng dẫn giải thí dụ 3: Biến đổi tương đương sơ đồ khối

- ★ Chuyển bộ tổng ③ ra trước $G_1(s)$, sau đó đổi vị trí 2 bộ tổng ② và ③
- Chuyển điểm rẽ nhánh ④ ra sau $G_2(s)$





Kết quả thí dụ 3

★ Sinh viên tự tính

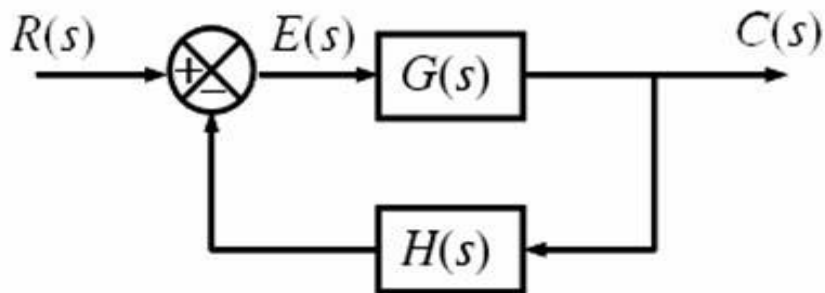
Một số nhận xét

- ★ Phương pháp biến đổi sơ đồ khối là một phương pháp đơn giản.
- ★ Khuyết điểm của phương pháp biến đổi sơ đồ khối là không mang tính hệ thống, mỗi sơ đồ cụ thể có thể có nhiều cách biến đổi khác nhau, tùy theo trực giác của người giải bài toán.
- ★ Khi tính hàm truyền tương đương ta phải thực hiện nhiều phép tính trên các phân thức đại số, đối với các hệ thống phức tạp các phép tính này hay bị nhầm lẫn.

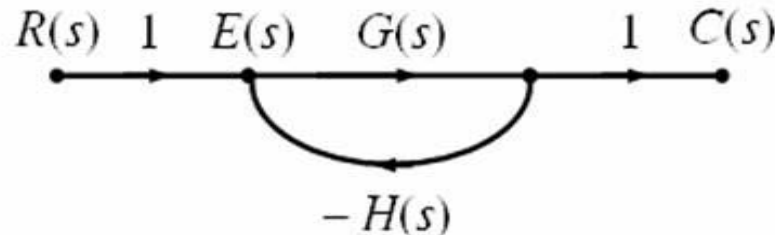
⇒ Phương pháp biến đổi tương đương sơ đồ khối chỉ thích hợp để tìm hàm truyền tương đương của các hệ thống đơn giản.

Đối với các hệ thống phức tạp ta có một phương pháp hiệu quả hơn, đó là phương pháp sơ đồ dòng tín hiệu sẽ được đề cập đến ở mục tiếp theo

Định nghĩa



Sơ đồ khối



Sơ đồ dòng tín hiệu

- ★ **Sơ đồ dòng tín hiệu** là một mạng gồm các **nút** và **nhánh**.
- ★ **Nút**: là một điểm biểu diễn một biến hay tín hiệu trong hệ thống.
- ★ **Nhánh**: là đường nối trực tiếp 2 nút, trên mỗi nhánh có ghi mũi tên chỉ chiều truyền của tín hiệu và có ghi hàm truyền cho biết mối quan hệ giữa tín hiệu ở 2 nút.
- ★ **Nút nguồn**: là nút chỉ có các nhánh hướng ra.
- ★ **Nút đích**: là nút chỉ có các nhánh hướng vào.
- ★ **Nút hỗn hợp**: là nút có cả các nhánh ra và các nhánh vào.

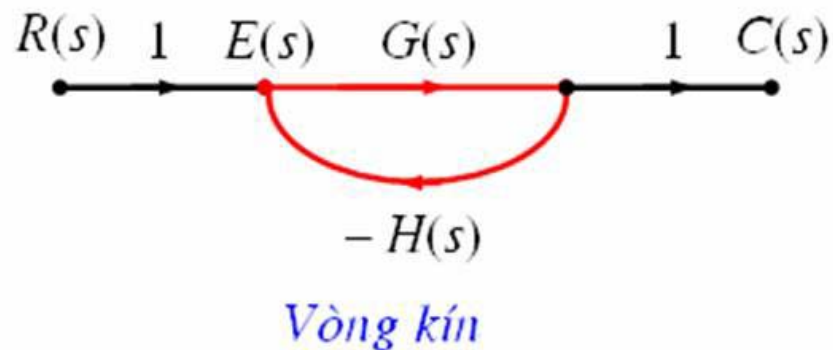
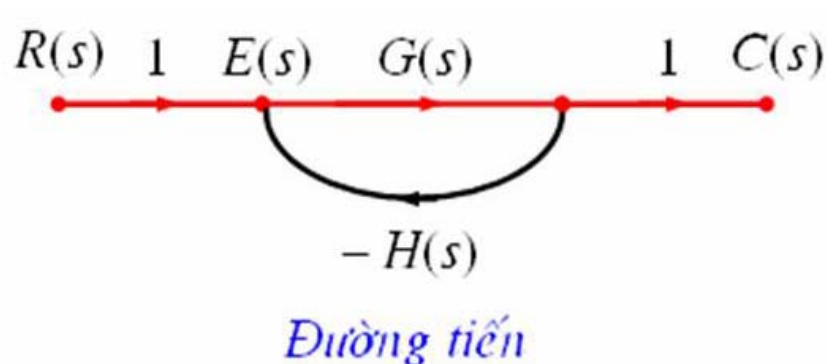
Định nghĩa (tt)

★ **Đường tiến:** là đường gồm các nhánh liên tiếp có cùng hướng tín hiệu đi từ nút nguồn đến nút đích và chỉ qua mỗi nút một lần.

Độ lợi của một đường tiến là tích của các hàm truyền của các nhánh trên đường tiến đó.

★ **Vòng kín:** là đường khép kín gồm các nhánh liên tiếp có cùng hướng tín hiệu và chỉ qua mỗi nút một lần.

Độ lợi của một vòng kín tích của các hàm truyền của các nhánh trên vòng kín đó.



Công thức Mason

- ★ Hàm truyền tương đương từ **một nút nguồn đến một nút đích** của hệ thống tự động biểu diễn bằng sơ đồ dòng tín hiệu được cho bởi:

$$G = \frac{1}{\Delta} \sum_k \Delta_k P_k$$

- P_k : là độ lợi của đường tiến thứ k đi từ **nút nguồn đến nút đích** đang xét.
- Δ : là định thức của graph tín hiệu. Δ được tính bằng công thức sau:

$$\Delta = 1 - \sum_i L_i + \sum_{i,j} L_i L_j - \sum_{i,j,m} L_i L_j L_m + \dots$$

* $\sum_i L_i$: tổng các độ lợi vòng của các vòng kín có trong graph tín hiệu.

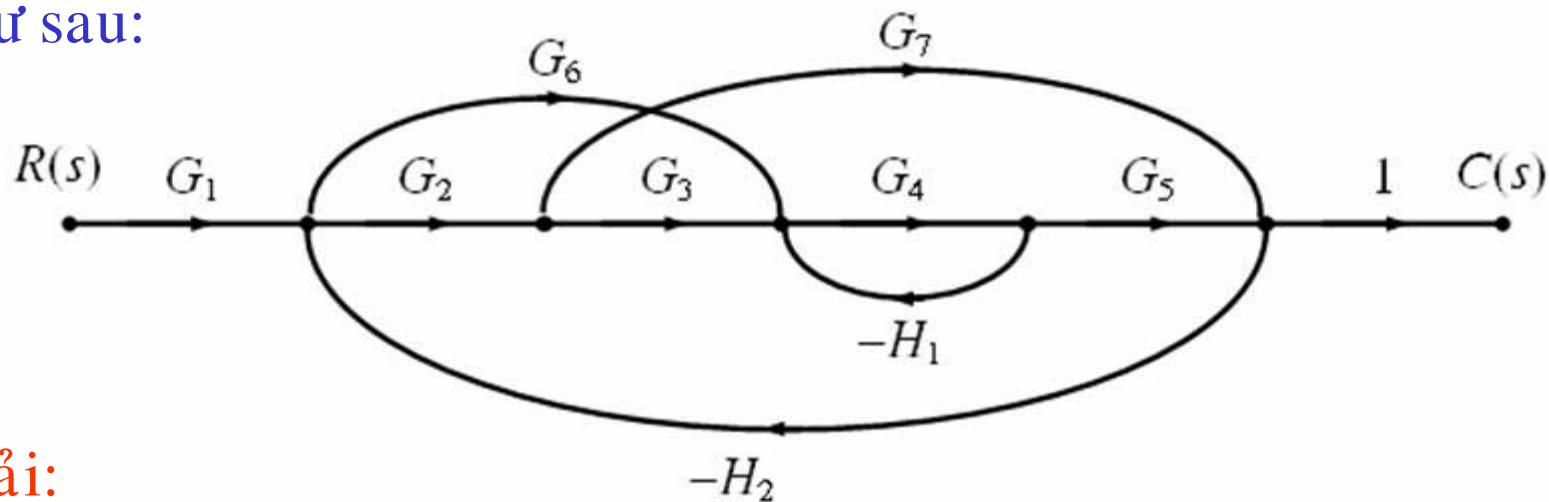
* $\sum_{i,j} L_i L_j$: tổng các tích độ lợi vòng của 2 vòng ***không dính*** nhau.

* $\sum_{i,j,m} L_i L_j L_m$: tổng các tích độ lợi vòng của 3 vòng ***không dính*** nhau.

- Δ_k : là định thức con của graph tín hiệu. Δ_k được suy ra từ Δ bằng cách bỏ đi các vòng kín có ***dính*** tới đường tiến P_k .

Thí dụ 1

★ Tính hàm truyền tương đương của hệ thống có sơ đồ dòng tín hiệu như sau:



★ Giải:

▲ Đường tiến:

$$P_1 = G_1 G_2 G_3 G_4 G_5$$

$$P_2 = G_1 G_6 G_4 G_5$$

$$P_3 = G_1 G_2 G_7$$

▲ Vòng kín:

$$L_1 = -G_4 H_1$$

$$L_2 = -G_2 G_7 H_2$$

$$L_3 = -G_6 G_4 G_5 H_2$$

$$L_4 = -G_2 G_3 G_4 G_5 H_2$$

Thí dụ 1 (tt)

★ Định thức của sơ đồ dòng tín hiệu:

$$\Delta = 1 - (L_1 + L_2 + L_3 + L_4) + L_1L_2$$

★ Các định thức con:

$$\Delta_1 = 1$$

$$\Delta_2 = 1$$

$$\Delta_3 = 1 - L_1$$

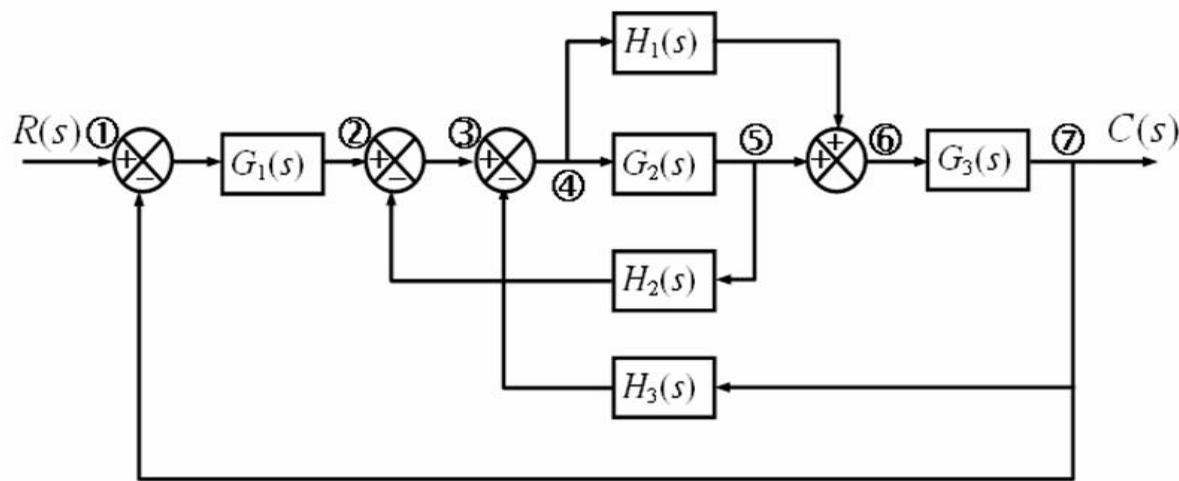
★ Hàm truyền tương đương của hệ thống:

$$G_{td} = \frac{1}{\Delta} (P_1\Delta_1 + P_2\Delta_2 + P_3\Delta_3)$$

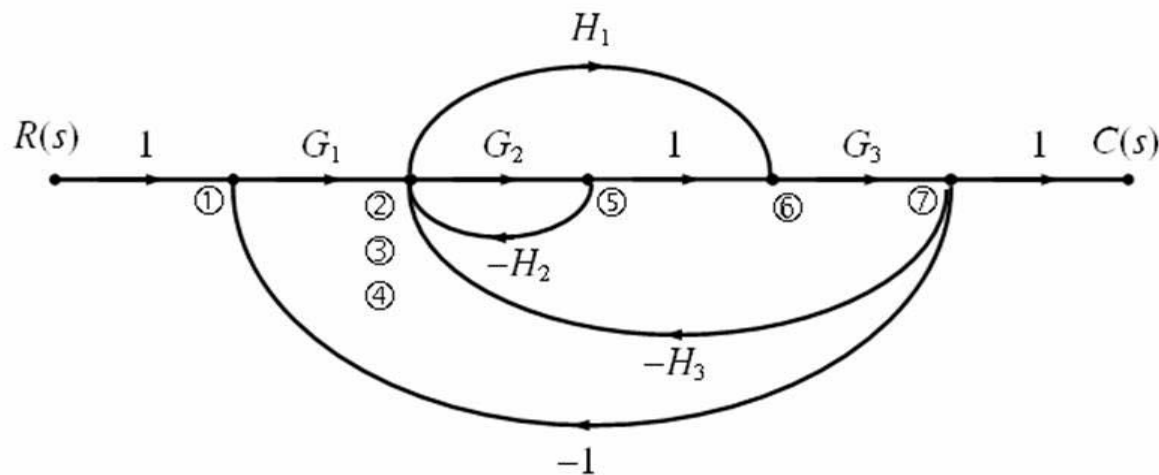
$$G_{td} = \frac{G_1G_2G_3G_4G_5 + G_1G_6G_4G_5 + G_1G_2G_7(1 + G_4H_1)}{1 + G_4H_1 + G_2G_7H_2 + G_6G_4G_5H_2 + G_2G_3G_4G_5H_2 + G_4H_1G_2G_7H_2}$$

Thí dụ 2

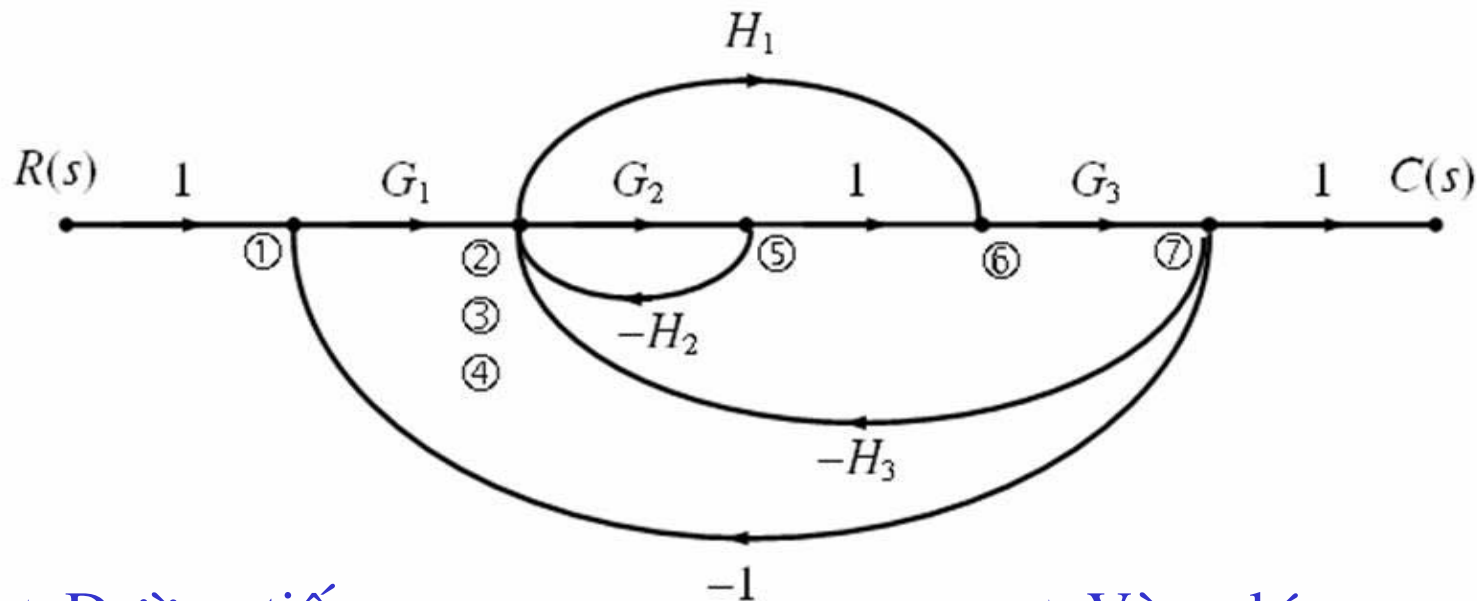
★ Tính hàm truyền tương đương của hệ thống có sơ đồ khối như sau:



★ Giải:



Thí dụ 2 (tt)



▲ Đường tiến:

$$P_1 = G_1 G_2 G_3$$

$$P_2 = G_1 H_1 G_3$$

▲ Vòng kín:

$$L_1 = -G_2 H_2$$

$$L_2 = -G_2 G_3 H_3$$

$$L_3 = -G_1 G_2 G_3$$

$$L_4 = -G_3 H_1 H_3$$

$$L_5 = -G_1 G_3 H_1$$

Thí dụ 2 (tt)

- ★ Định thức của sơ đồ dòng tín hiệu:

$$\Delta = 1 - (L_1 + L_2 + L_3 + L_4 + L_5)$$

- ★ Các định thức con:

$$\Delta_1 = 1$$

$$\Delta_2 = 1$$

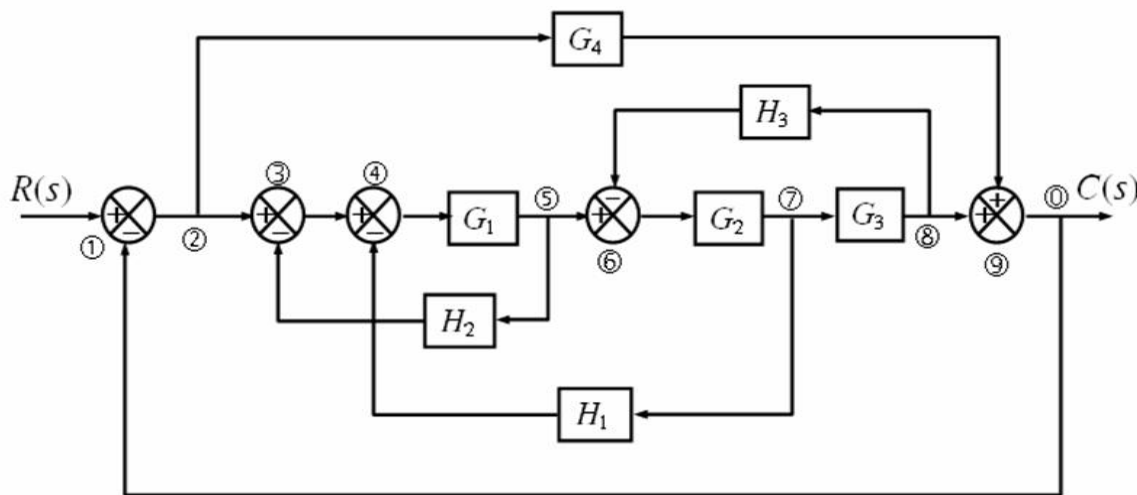
- ★ Hàm truyền tương đương của hệ thống:

$$G_{td} = \frac{1}{\Delta} (P_1 \Delta_1 + P_2 \Delta_2)$$

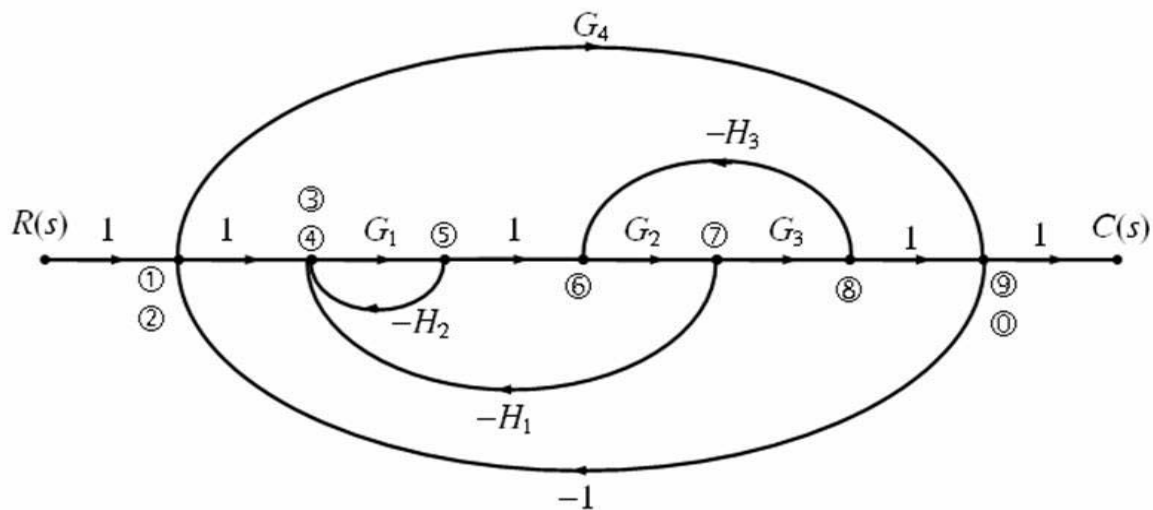
$$G_{td} = \frac{G_1 G_2 G_3 + G_1 G_3 H_1}{1 + G_2 H_2 + G_2 G_3 H_3 + G_1 G_2 G_3 + G_3 H_1 H_3 + G_1 G_3 H_1}$$

Thí dụ 3

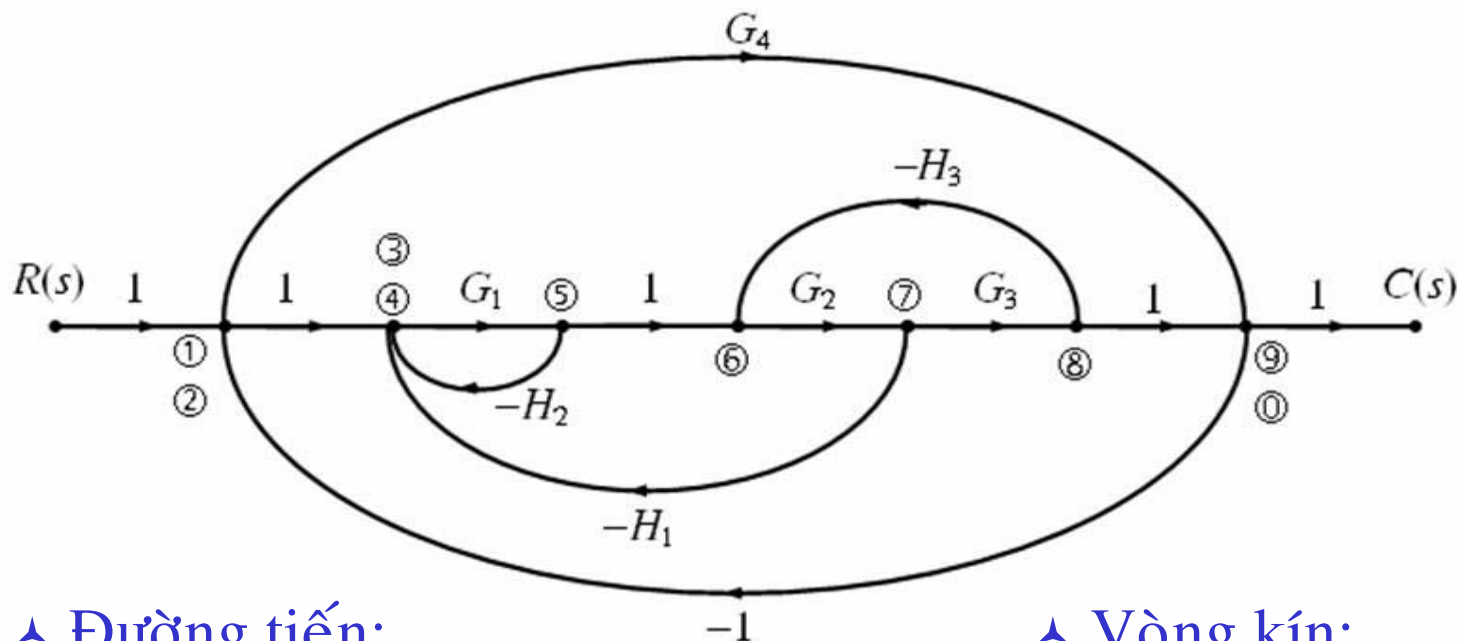
★ Tính hàm truyền tương đương của hệ thống có sơ đồ khối như sau:



★ Giải:



Thí dụ 3 (tt)



▲ Đường tiến:

$$P_1 = G_1 G_2 G_3$$

$$P_2 = G_4$$

▲ Vòng kín:

$$L_1 = -G_1 H_2$$

$$L_2 = -G_1 G_2 H_1$$

$$L_3 = -G_1 G_2 G_3$$

$$L_4 = -G_2 G_3 H_3$$

$$L_5 = -G_4$$

Thí dụ 3 (tt)

- ★ Định thức của sơ đồ dòng tín

$$\Delta_{\text{hiệu}} = 1 - (L_1 + L_2 + L_3 + L_4 + L_5) + (L_1L_4 + L_1L_5 + L_2L_5 + L_4L_5) - L_1L_4L_5$$

- ★ Các định thức con:

$$\Delta_1 = 1$$

$$\Delta_2 = 1 - (L_1 + L_2 + L_4) + (L_1L_4)$$

- ★ Hàm truyền tương đương của hệ thống:

$$G_{td} = \frac{1}{\Delta} (P_1\Delta_1 + P_2\Delta_2)$$

$$\text{Tử số} = G_1G_2G_3 + G_4(1 + G_1H_2 + G_1G_2H_1 + G_2G_3H_3 + G_1H_2G_2G_3H_3)$$

$$\begin{aligned} \text{Mẫu số} = & 1 + G_1H_2 + G_1G_2H_1 + G_1G_2G_3 + G_2G_3H_3 + G_4 + G_1G_2G_3H_2H_3 \\ & + G_1G_4H_2 + G_1G_2G_4H_1 + G_2G_3G_4H_3 + G_1G_2G_3G_4H_2H_3 \end{aligned}$$



Phương trình trạng thái

- ★ **Trạng thái**: Trạng thái của một hệ thống là tập hợp nhỏ nhất các biến (gọi là biến trạng thái) mà nếu biết giá trị của các biến này tại thời điểm t_0 và biết các tín hiệu vào ở thời điểm $t > t_0$, ta hoàn toàn có thể xác định được đáp ứng của hệ thống tại mọi thời điểm $t \geq t_0$.

Hệ thống bậc n có n biến trạng thái. Các biến trạng thái có thể chọn là biến vật lý hoặc không phải là biến vật lý.

- ★ **Vector trạng thái**: n biến trạng thái hợp thành vector cột gọi là vector trạng thái.

$$\mathbf{x} = [x_1 \quad x_2 \quad \dots \quad x_n]^T$$

- ★ Bằng cách sử dụng các biến trạng thái, ta có thể chuyển phương trình vi phân bậc n mô tả hệ thống thành hệ gồm n phương trình vi phân bậc nhất, (hệ phương trình trạng thái)

trong đó

$$\begin{cases} \dot{\mathbf{x}}(t) = \mathbf{A}\mathbf{x}(t) + \mathbf{B}r(t) \\ c(t) = \mathbf{C}\mathbf{x}(t) \end{cases} \quad (*)$$

$$\mathbf{A} = \begin{bmatrix} a_{11} & a_{12} & \dots & a_{1n} \\ a_{21} & a_{22} & \dots & a_{2n} \\ \vdots & \vdots & & \vdots \\ a_{n1} & a_{n2} & \dots & a_{nn} \end{bmatrix} \quad \mathbf{B} = \begin{bmatrix} b_1 \\ b_2 \\ \vdots \\ b_n \end{bmatrix} \quad \mathbf{C} = [c_1 \quad c_2 \quad \dots \quad c_n]$$

Chú ý: Tùy theo cách đặt biến trạng thái mà một hệ thống có thể được mô tả bằng nhiều phương trình trạng thái khác nhau.

Nếu \mathbf{A} là ma trận thường, ta gọi (*) là phương trình trạng thái ở dạng thường, nếu \mathbf{A} là ma trận chéo, ta gọi (*) là phương trình trạng thái ở dạng chính tắc.

Thí dụ 1: Hệ thống giảm xóc của ô tô, xe máy

★ Phương trình vi phân:

$$M \frac{d^2 y(t)}{dt^2} + B \frac{dy(t)}{dt} + Ky(t) = f(t) \quad (*)$$

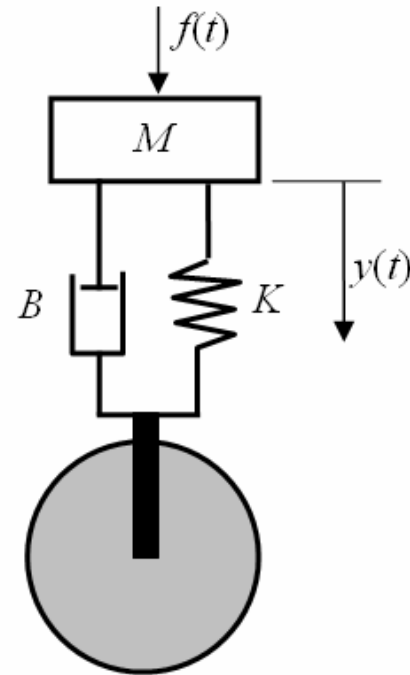
★ Đặt:

$$\begin{cases} x_1(t) = y(t) \\ x_2(t) = \dot{y}(t) \end{cases} \Rightarrow \begin{cases} \dot{x}_1(t) = x_2(t) \\ \dot{x}_2(t) = -\frac{K}{M} x_1(t) - \frac{B}{M} x_2(t) + \frac{1}{M} f(t) \end{cases}$$

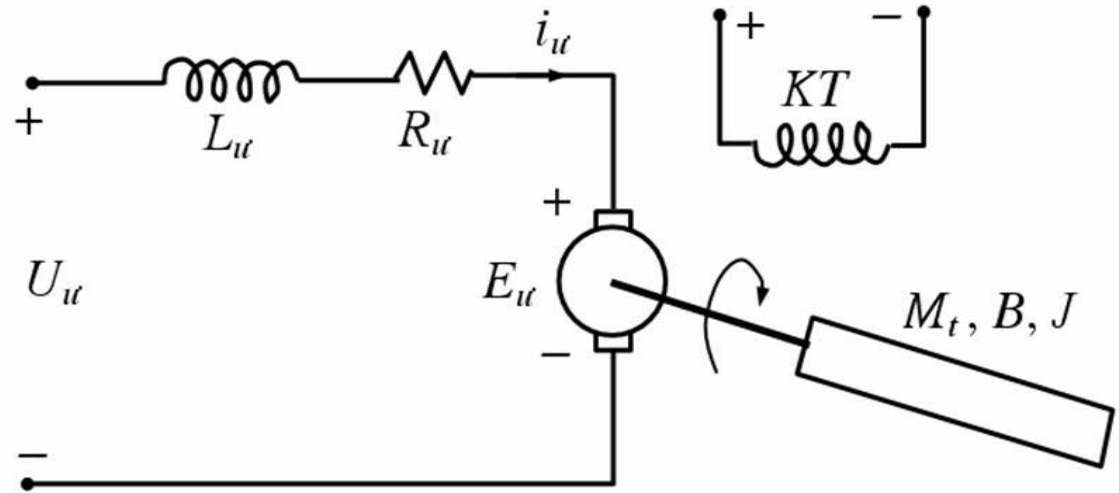
$$\Leftrightarrow \begin{cases} \begin{bmatrix} \dot{x}_1(t) \\ \dot{x}_2(t) \end{bmatrix} = \begin{bmatrix} 0 & 1 \\ -\frac{K}{M} & -\frac{B}{M} \end{bmatrix} \cdot \begin{bmatrix} x_1(t) \\ x_2(t) \end{bmatrix} + \begin{bmatrix} 0 \\ \frac{1}{M} \end{bmatrix} f(t) \end{cases}$$

$$y(t) = \begin{bmatrix} 1 & 0 \end{bmatrix} \begin{bmatrix} x_1(t) \\ x_2(t) \end{bmatrix}$$

$$\Leftrightarrow \begin{cases} \dot{\mathbf{x}}(t) = \mathbf{A}\mathbf{x}(t) + \mathbf{B}f(t) \\ y(t) = \mathbf{C}\mathbf{x}(t) \end{cases} \quad \mathbf{A} = \begin{bmatrix} 0 & 1 \\ -\frac{K}{M} & -\frac{B}{M} \end{bmatrix} \quad \mathbf{B} = \begin{bmatrix} 0 \\ \frac{1}{M} \end{bmatrix} \quad \mathbf{C} = \begin{bmatrix} 1 & 0 \end{bmatrix}$$



Thí dụ 2: Động cơ DC



- L_u : điện cảm phần ứng
- R_u : điện trở phần ứng
- U_u : điện áp phần ứng
- E_u : sức phản điện động
- ω : tốc độ động cơ
- M_t : moment tải
- B : hệ số ma sát
- J : moment quán tính

Thí dụ 2: Động cơ DC (tt)

★ Áp dụng định luật Kirchoff cho mạch điện phần ứng:

$$U_u(t) = i_u(t).R_u + L_u \frac{di_u(t)}{dt} + E_u(t) \quad (1)$$

trong đó: $E_u(t) = K\Phi \omega(t) \quad (2)$

K : hệ số

Φ : từ thông kích từ

★ Áp dụng định luật Newton cho chuyển động quay của trục đ.cơ
(để đơn giản giả sử moment tải bằng 0):

$$M(t) = B\omega(t) + J \frac{d\omega(t)}{dt} \quad (3)$$

trong đó: $M(t) = K\Phi i_u(t) \quad (4)$

Thí dụ 2: Động cơ DC (tt)

$$\star (1) \ \& \ (2) \Rightarrow \frac{di_u(t)}{dt} = -\frac{R_u}{L_u} i_u(t) - \frac{K\Phi}{L_u} \omega(t) + \frac{1}{L_u} U_u(t) \quad (5)$$

$$\star (3) \ \& \ (4) \Rightarrow \frac{d\omega(t)}{dt} = \frac{K\Phi}{J} i_u(t) - \frac{B}{J} \omega(t) \quad (6)$$

$$\star \text{ Đặt: } \begin{cases} x_1(t) = i_u(t) \\ x_2(t) = \omega(t) \end{cases}$$

$$\star (5) \ \& \ (6) \Rightarrow \begin{cases} \dot{x}_1(t) = -\frac{R_u}{L_u} x_1(t) - \frac{K\Phi}{L_u} x_2(t) + \frac{1}{L_u} U_u(t) \\ \dot{x}_2(t) = \frac{K\Phi}{J} x_1(t) - \frac{B}{J} x_2(t) \end{cases}$$

Thí dụ 2: Động cơ DC (tt)

$$\Leftrightarrow \begin{cases} \begin{bmatrix} \dot{x}_1(t) \\ \dot{x}_2(t) \end{bmatrix} = \begin{bmatrix} -\frac{R_u}{L_u} & -\frac{K\Phi}{L_u} \\ \frac{K\Phi}{J} & -\frac{B}{J} \end{bmatrix} \begin{bmatrix} x_1(t) \\ x_2(t) \end{bmatrix} + \begin{bmatrix} \frac{1}{L_u} \\ 0 \end{bmatrix} U_u(t) \\ \omega(t) = [0 \quad 1] \begin{bmatrix} x_1(t) \\ x_2(t) \end{bmatrix} \end{cases}$$

$$\Leftrightarrow \begin{cases} \dot{\mathbf{x}}(t) = \mathbf{A}\mathbf{x}(t) + \mathbf{B}U_u(t) \\ \omega(t) = \mathbf{C}\mathbf{x}(t) \end{cases}$$

trong đó:

$$\mathbf{A} = \begin{bmatrix} -\frac{R_u}{L_u} & -\frac{K\Phi}{L_u} \\ \frac{K\Phi}{J} & -\frac{B}{J} \end{bmatrix} \quad \mathbf{B} = \begin{bmatrix} \frac{1}{L_u} \\ 0 \end{bmatrix} \quad \mathbf{C} = [0 \quad 1]$$

Trường hợp 1: Vế phải của PTVP không chứa đạo hàm của tín hiệu vào

★ Hệ thống mô tả bởi PTVP

$$a_0 \frac{d^n c(t)}{dt^n} + a_1 \frac{d^{n-1} c(t)}{dt^{n-1}} + \dots + a_{n-1} \frac{dc(t)}{dt} + a_n c(t) = b_0 r(t)$$

★ Đặt biến trạng thái theo qui tắc:

▲ Biến đầu tiên đặt bằng tín hiệu ra:

$$x_1(t) = c(t)$$

▲ Biến thứ i ($i=2..n$) đặt bằng đạo hàm của biến thứ $i-1$:

$$x_2(t) = \dot{x}_1(t)$$

$$x_3(t) = \dot{x}_2(t)$$

⋮

$$x_n(t) = \dot{x}_{n-1}(t)$$

Trường hợp 1 (tt)

★ Phương trình trạng thái:

$$\begin{cases} \dot{\mathbf{x}}(t) = \mathbf{A}\mathbf{x}(t) + \mathbf{B}r(t) \\ c(t) = \mathbf{C}\mathbf{x}(t) \end{cases}$$

trong đó:

$$\mathbf{x}(t) = \begin{bmatrix} x_1(t) \\ x_2(t) \\ \vdots \\ x_{n-1}(t) \\ x_n(t) \end{bmatrix} \quad \mathbf{A} = \begin{bmatrix} 0 & 1 & 0 & \dots & 0 \\ 0 & 0 & 1 & \dots & 0 \\ \vdots & \vdots & \vdots & \ddots & \vdots \\ 0 & 0 & 0 & \dots & 1 \\ -\frac{a_n}{a_0} & -\frac{a_{n-1}}{a_0} & -\frac{a_{n-2}}{a_0} & \dots & -\frac{a_1}{a_0} \end{bmatrix} \quad \mathbf{B} = \begin{bmatrix} 0 \\ 0 \\ \vdots \\ 0 \\ \frac{b_0}{a_0} \end{bmatrix}$$

$$\mathbf{C} = [1 \quad 0 \quad \dots \quad 0 \quad 0]$$

Chứng minh: xem LT ĐKTĐ, trang 64-65

Thí dụ trường hợp 1

★ Viết PTTT mô tả hệ thống có quan hệ vào ra cho bởi PTVP sau:

$$2\ddot{c}(t) + 5\dot{c}(t) + 6c(t) = r(t)$$

★ Đặt các biến trạng thái:
$$\begin{cases} x_1(t) = c(t) \\ x_2(t) = \dot{x}_1(t) \\ x_3(t) = \dot{x}_2(t) \end{cases}$$

★ Phương trình trạng thái:
$$\begin{cases} \dot{\mathbf{x}}(t) = \mathbf{A}\mathbf{x}(t) + \mathbf{B}r(t) \\ c(t) = \mathbf{C}\mathbf{x}(t) \end{cases}$$

trong đó:

$$\mathbf{A} = \begin{bmatrix} 0 & 1 & 0 \\ 0 & 0 & 1 \\ -\frac{a_3}{a_0} & -\frac{a_2}{a_0} & -\frac{a_1}{a_0} \end{bmatrix} = \begin{bmatrix} 0 & 1 & 0 \\ 0 & 0 & 1 \\ -5 & -3 & -2.5 \end{bmatrix}$$

$$\mathbf{B} = \begin{bmatrix} 0 \\ 0 \\ \frac{b_0}{a_0} \end{bmatrix} = \begin{bmatrix} 0 \\ 0 \\ 0.5 \end{bmatrix}$$

$$\mathbf{C} = [1 \quad 0 \quad 0]$$

Trường hợp 2: Vế phải của PTVP có chứa đạo hàm của tín hiệu vào

★ Hệ thống mô tả bởi PTVP:

$$a_0 \frac{d^n c(t)}{dt^n} + a_1 \frac{d^{n-1} c(t)}{dt^{n-1}} + \dots + a_{n-1} \frac{dc(t)}{dt} + a_n c(t) =$$

$$b_0 \frac{d^{n-1} r(t)}{dt^{n-1}} + b_1 \frac{d^{n-2} r(t)}{dt^{n-2}} + \dots + b_{n-2} \frac{dr(t)}{dt} + b_{n-1} r(t)$$

Chú ý: đạo hàm ở vế phải thấp hơn đạo hàm ở vế trái 1 bậc

★ Đặt biến trạng thái theo qui tắc:

▲ Biến đầu tiên đặt bằng tín hiệu ra:

▲ Biến thứ i ($i=2..n$) đặt bằng đạo hàm của biến thứ $i-1$ trừ 1 lượng tỉ lệ với tín hiệu vào:

$$x_1(t) = c(t)$$

$$x_2(t) = \dot{x}_1(t) - \beta_1 r(t)$$

$$x_3(t) = \dot{x}_2(t) - \beta_2 r(t)$$

⋮

$$x_n(t) = \dot{x}_{n-1}(t) - \beta_{n-1} r(t)$$

Trường hợp 2 (tt)

★ Phương trình trạng thái:

$$\begin{cases} \dot{\mathbf{x}}(t) = \mathbf{A}\mathbf{x}(t) + \mathbf{B}r(t) \\ \mathbf{c}(t) = \mathbf{C}\mathbf{x}(t) \end{cases}$$

trong đó:

$$\mathbf{x}(t) = \begin{bmatrix} x_1(t) \\ x_2(t) \\ \vdots \\ x_{n-1}(t) \\ x_n(t) \end{bmatrix} \quad \mathbf{A} = \begin{bmatrix} 0 & 1 & 0 & \dots & 0 \\ 0 & 0 & 1 & \dots & 0 \\ \vdots & \vdots & \vdots & \ddots & \vdots \\ 0 & 0 & 0 & \dots & 1 \\ -\frac{a_n}{a_0} & -\frac{a_{n-1}}{a_0} & -\frac{a_{n-2}}{a_0} & \dots & -\frac{a_1}{a_0} \end{bmatrix} \quad \mathbf{B} = \begin{bmatrix} \beta_1 \\ \beta_2 \\ \vdots \\ \beta_{n-1} \\ \beta_n \end{bmatrix}$$

$$\mathbf{C} = [1 \quad 0 \quad \dots \quad 0 \quad 0]$$

Trường hợp 2 (tt)

Các hệ số β trong vector \mathbf{B} xác định như sau:

$$\beta_1 = \frac{b_0}{a_0}$$

$$\beta_2 = \frac{b_1 - a_1\beta_1}{a_0}$$

$$\beta_3 = \frac{b_2 - a_1\beta_2 - a_2\beta_1}{a_0}$$

⋮

$$\beta_n = \frac{b_{n-1} - a_1\beta_{n-1} - a_2\beta_{n-2} - \dots - a_{n-1}\beta_1}{a_0}$$

Chứng minh trường hợp $n=3$: xem LT ĐKTĐ, trang 67-68

Thí dụ trường hợp 2

★ Viết PTTT mô tả hệ thống có quan hệ vào ra cho bởi PTVP sau:

$$2\ddot{c}(t) + 5\dot{c}(t) + 6c(t) = 10\dot{r}(t) + 20r(t)$$

★ Đặt các biến trạng thái:
$$\begin{cases} x_1(t) = c(t) \\ x_2(t) = \dot{x}_1(t) - \beta_1 r(t) \\ x_3(t) = \dot{x}_2(t) - \beta_2 r(t) \end{cases}$$

★ Phương trình trạng thái:
$$\begin{cases} \dot{\mathbf{x}}(t) = \mathbf{A}\mathbf{x}(t) + \mathbf{B}r(t) \\ c(t) = \mathbf{C}\mathbf{x}(t) \end{cases}$$

trong đó:

$$\mathbf{A} = \begin{bmatrix} 0 & 1 & 0 \\ 0 & 0 & 1 \\ -\frac{a_3}{a_0} & -\frac{a_2}{a_0} & -\frac{a_1}{a_0} \end{bmatrix} = \begin{bmatrix} 0 & 1 & 0 \\ 0 & 0 & 1 \\ -5 & -3 & -2.5 \end{bmatrix} \quad \mathbf{B} = \begin{bmatrix} \beta_1 \\ \beta_2 \\ \beta_3 \end{bmatrix}$$

$$\mathbf{C} = [1 \quad 0 \quad 0]$$

Thí dụ trường hợp 2 (tt)

★ Các hệ số của vector \mathbf{B} xác định như sau:

$$\begin{cases} \beta_1 = \frac{b_0}{a_0} = \frac{0}{2} = 0 \\ \beta_2 = \frac{b_1 - a_1\beta_1}{a_0} = \frac{10 - 5 \times 0}{2} = 5 \\ \beta_3 = \frac{b_2 - a_1\beta_2 - a_2\beta_1}{a_0} = \frac{20 - 5 \times 10 - 6 \times 0}{2} = -15 \end{cases}$$

$$\Rightarrow \mathbf{B} = \begin{bmatrix} 0 \\ 5 \\ -15 \end{bmatrix}$$

★ Xét hệ thống mô tả bởi phương trình vi phân

$$a_0 \frac{d^n c(t)}{dt^n} + a_1 \frac{d^{n-1} c(t)}{dt^{n-1}} + \dots + a_{n-1} \frac{dc(t)}{dt} + a_n c(t) =$$

$$b_0 \frac{d^m r(t)}{dt^m} + b_1 \frac{d^{m-1} r(t)}{dt^{m-1}} + \dots + b_{m-1} \frac{dr(t)}{dt} + b_m r(t)$$

★ Đặt biến trạng thái theo qui tắc:

▲ Biến trạng thái đầu tiên là nghiệm của phương trình:

$$\frac{d^n x_1(t)}{dt^n} + \frac{a_1}{a_0} \frac{d^{n-1} x_1(t)}{dt^{n-1}} + \dots + \frac{a_{n-1}}{a_0} \frac{dx_1(t)}{dt} + \frac{a_n}{a_0} x_1(t) = r(t)$$

▲ Biến thứ i ($i=2..n$) đặt đạo hàm biến $i-1$

$$x_2(t) = \dot{x}_1(t)$$

$$x_3(t) = \dot{x}_2(t)$$

⋮

$$x_n(t) = \dot{x}_{n-1}(t)$$

★ Phương trình trạng thái:

$$\begin{cases} \dot{\mathbf{x}}(t) = \mathbf{A}\mathbf{x}(t) + \mathbf{B}r(t) \\ c(t) = \mathbf{C}\mathbf{x}(t) \end{cases}$$

trong đó:

$$\mathbf{x}(t) = \begin{bmatrix} x_1(t) \\ x_2(t) \\ \vdots \\ x_n(t) \end{bmatrix} \quad \mathbf{A} = \begin{bmatrix} 0 & 1 & 0 & \dots & 0 \\ 0 & 0 & 1 & \dots & 0 \\ \vdots & \vdots & \vdots & \ddots & \vdots \\ 0 & 0 & 0 & \dots & 1 \\ -\frac{a_n}{a_0} & -\frac{a_{n-1}}{a_0} & -\frac{a_{n-2}}{a_0} & \dots & -\frac{a_1}{a_0} \end{bmatrix}$$

$$\mathbf{B} = \begin{bmatrix} 0 \\ 0 \\ \vdots \\ 0 \\ 1 \end{bmatrix}$$

$$\mathbf{C} = \begin{bmatrix} \frac{b_m}{a_0} & \frac{b_{m-1}}{a_0} & \dots & \frac{b_0}{a_0} & 0 & \dots & 0 \end{bmatrix}$$

- ★ Viết PTTT mô tả hệ thống có quan hệ vào ra cho bởi PTVP sau:

$$2\ddot{c}(t) + \ddot{c}(t) + 5\dot{c}(t) + 4c(t) = \dot{r}(t) + 3r(t)$$

- ★ Đặt biến trạng thái theo phương pháp tọa độ pha, ta được phương trình trạng thái:

$$\begin{cases} \dot{\mathbf{x}}(t) = \mathbf{A}\mathbf{x}(t) + \mathbf{B}r(t) \\ c(t) = \mathbf{C}\mathbf{x}(t) \end{cases}$$

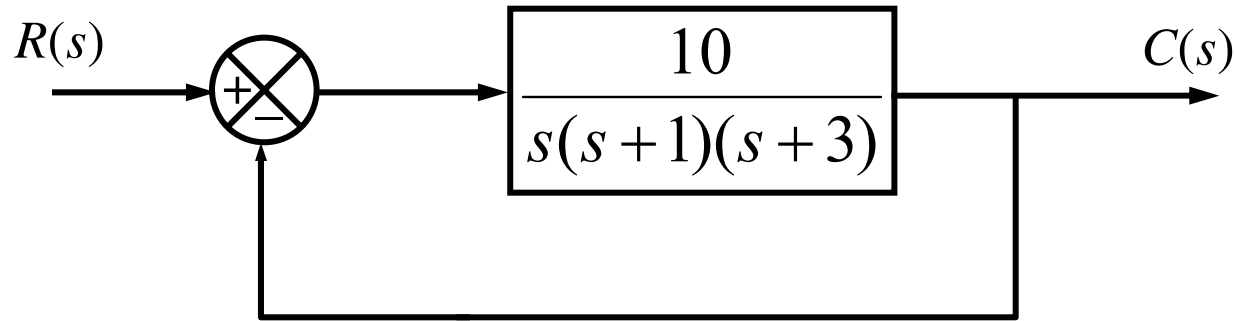
trong đó:

$$\mathbf{A} = \begin{bmatrix} 0 & 1 & 0 \\ 0 & 0 & 1 \\ -\frac{a_3}{a_0} & -\frac{a_2}{a_0} & -\frac{a_1}{a_0} \end{bmatrix} = \begin{bmatrix} 0 & 1 & 0 \\ 0 & 0 & 1 \\ -2 & -2.5 & -0.5 \end{bmatrix} \quad \mathbf{B} = \begin{bmatrix} 0 \\ 0 \\ 1 \end{bmatrix}$$

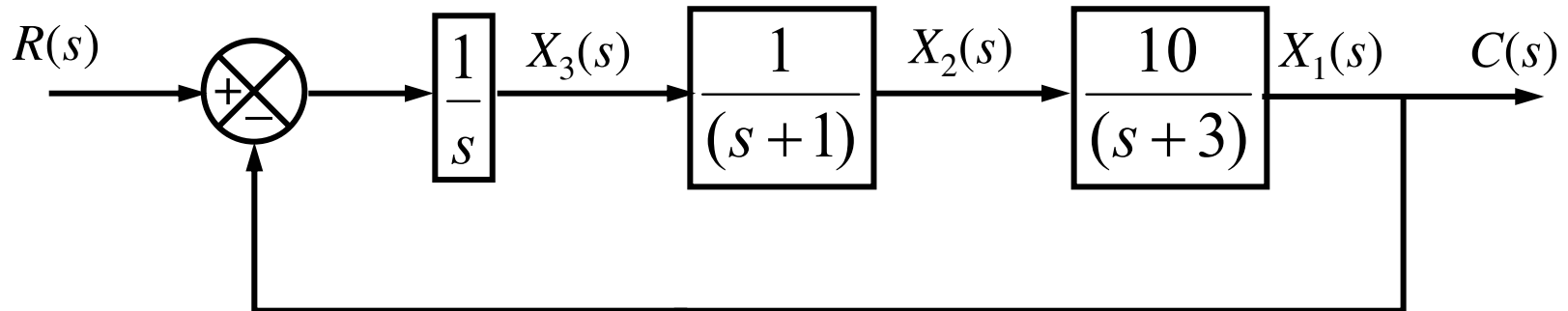
$$\mathbf{C} = \begin{bmatrix} \frac{b_2}{a_0} & \frac{b_1}{a_0} & \frac{b_0}{a_0} \end{bmatrix} = [1.5 \quad 0 \quad 0.5]$$

Thí dụ

- ★ Hãy thành lập hệ phương trình trạng thái mô tả hệ thống có sơ đồ khối như sau:



- ★ Đặt biến trạng thái trên sơ đồ khối:



Thí dụ (tt)

★ Theo sơ đồ khối, ta có:

$$\begin{aligned} \bullet X_1(s) &= \frac{10}{s+3} X_2(s) & \Rightarrow & sX_1(s) + 3X_1(s) = 10X_2(s) \\ & & \Rightarrow & \dot{x}_1(t) = -3x_1(t) + 10x_2(t) \end{aligned} \quad (1)$$

$$\begin{aligned} \bullet X_2(s) &= \frac{1}{s+1} X_3(s) & \Rightarrow & sX_2(s) + X_2(s) = X_3(s) \\ & & \Rightarrow & \dot{x}_2(t) = -x_2(t) + x_3(t) \end{aligned} \quad (2)$$

$$\begin{aligned} \bullet X_3(s) &= \frac{1}{s} (R(s) - C(s)) & \Rightarrow & sX_3(s) = R(s) - X_1(s) \\ & & \Rightarrow & \dot{x}_3(t) = -x_1(t) + r(t) \end{aligned} \quad (3)$$

Thí dụ (tt)

★ Kết hợp (1), (2), và (3) ta được phương trình trạng thái:

$$\underbrace{\begin{bmatrix} \dot{x}_1(t) \\ \dot{x}_2(t) \\ \dot{x}_3(t) \end{bmatrix}}_{\dot{\mathbf{x}}(t)} = \underbrace{\begin{bmatrix} -3 & 10 & 0 \\ 0 & -1 & 1 \\ -1 & 0 & 0 \end{bmatrix}}_A \underbrace{\begin{bmatrix} x_1(t) \\ x_2(t) \\ x_3(t) \end{bmatrix}}_{\mathbf{x}(t)} + \underbrace{\begin{bmatrix} 0 \\ 0 \\ 1 \end{bmatrix}}_B r(t)$$

★ Đáp ứng của hệ thống:

$$c(t) = x_1(t) = \underbrace{\begin{bmatrix} 1 & 0 & 0 \end{bmatrix}}_C \begin{bmatrix} x_1(t) \\ x_2(t) \\ x_3(t) \end{bmatrix}$$

★ Cho hệ thống mô tả bởi PTTT:

$$\begin{cases} \dot{\mathbf{x}}(t) = \mathbf{A}\mathbf{x}(t) + \mathbf{B}r(t) \\ c(t) = \mathbf{C}\mathbf{x}(t) \end{cases}$$

★ Hàm truyền của hệ thống là:

$$G(s) = \frac{C(s)}{R(s)} = \mathbf{C}(s\mathbf{I} - \mathbf{A})^{-1} \mathbf{B}$$

Chứng minh: xem LT ĐKTD, trang 78

Thí dụ

- ★ Tính hàm truyền của hệ thống mô tả bởi PTTT:

$$\begin{cases} \dot{\mathbf{x}}(t) = \mathbf{A}\mathbf{x}(t) + \mathbf{B}r(t) \\ c(t) = \mathbf{C}\mathbf{x}(t) \end{cases}$$

trong đó

$$\mathbf{A} = \begin{bmatrix} 0 & 1 \\ -2 & -3 \end{bmatrix} \quad \mathbf{B} = \begin{bmatrix} 3 \\ 1 \end{bmatrix} \quad \mathbf{C} = [1 \quad 0]$$

- ★ **Giải:** Hàm truyền của hệ thống là:

$$G(s) = \frac{C(s)}{R(s)} = \mathbf{C}(s\mathbf{I} - \mathbf{A})^{-1} \mathbf{B}$$

Thí dụ (tt)

$$(sI - A) = s \begin{bmatrix} 1 & 0 \\ 0 & 1 \end{bmatrix} - \begin{bmatrix} 0 & 1 \\ -2 & -3 \end{bmatrix} = \begin{bmatrix} s & -1 \\ 2 & s+3 \end{bmatrix}$$

$$(sI - A)^{-1} = \begin{bmatrix} s & -1 \\ 2 & s+3 \end{bmatrix}^{-1} = \frac{1}{s(s+3) - 2 \cdot (-1)} \begin{bmatrix} s+3 & 1 \\ -2 & s \end{bmatrix}$$

$$C(sI - A)^{-1} = \frac{1}{s^2 + 3s + 2} \begin{bmatrix} 1 & 0 \end{bmatrix} \begin{bmatrix} s+3 & 1 \\ -2 & s \end{bmatrix} = \frac{1}{s^2 + 3s + 2} \begin{bmatrix} s+3 & 1 \end{bmatrix}$$

$$C(sI - A)^{-1} B = \frac{1}{s^2 + 3s + 2} \begin{bmatrix} s+3 & 1 \end{bmatrix} \begin{bmatrix} 3 \\ 1 \end{bmatrix} = \frac{3(s+3) + 1}{s^2 + 3s + 2}$$

$$\Rightarrow G(s) = \frac{3s + 10}{s^2 + 3s + 2}$$

★ Nghiệm của phương trình trạng thái $\dot{\mathbf{x}}(t) = \mathbf{A}\mathbf{x}(t) + \mathbf{B}r(t)$?

$$\mathbf{x}(t) = \Phi(t)\mathbf{x}(0^+) + \int_0^t \Phi(t-\tau)\mathbf{B}R(\tau)d\tau$$

Trong đó: $\Phi(t) = \mathcal{L}^{-1}[\Phi(s)]$ ma trận quá độ

$$\Phi(s) = (s\mathbf{I} - \mathbf{A})^{-1}$$

Chứng minh: xem Lý thuyết Điều khiển tự động

★ Đáp ứng của hệ thống?

$$\mathbf{c}(t) = \mathbf{C}\mathbf{x}(t)$$

Thí dụ: xem TD 2.15, Lý thuyết Điều khiển tự động

